

Ecotype

SYSTÈME DE BÂCHAGE
POUR BENNES AMOVIBLES
ET BASCULANTES

MANUEL DE L'UTILISATEUR



Marcolin Covering s.r.l.

Via O. Michelin, 3
33170 Pordenone (Italia)
Tel +39 0434-570261

www.marcolincovering.it
info@marcolinsrl.it

Rév. 02

La traduction, la reproduction, la mise en mémoire électronique ou avec un quelconque autre moyen et la diffusion, même partielle, du présent manuel et de ses contenus sont interdites.

L'auteur se réserve le droit d'apporter des modifications sans aucun préavis.

Les noms des produits et des marques éventuellement cités sont la propriété exclusive des propriétaires.

Bien que le produit ait été perfectionné, l'auteur décline toute responsabilité pour des erreurs ou des omissions possibles, ainsi que pour d'éventuels dommages aux personnes, animaux ou environnements résultant de l'utilisation de l'information qui y est contenue.

Manuel rédigé en conformité avec la Directive Machine 2006/42/CE.

SOMMAIRE

Sommaire	3
Chapitre 1 Introduction et informations	6
1.1 Introduction.....	6
1.2 Convention d'exposition	6
1.3 Informations sur l'utilisation de la machine	6
1.3.1 Restrictions sur l'utilisation de la Control Box	6
1.4 Garantie du produit.....	6
1.5 Déclaration de Conformité et marquage CE du fabricant.....	6
1.5.1 Fac-similé de la Déclaration de Conformité CE	7
1.5.2 Fac-similé du marquage CE du fabricant	8
1.6 Interdiction de mise en service	8
1.7 Recommandations générales.....	8
1.8 L'importance du manuel.....	9
1.8.1 Conformité	9
1.8.2 Conservation.....	9
1.8.3 Compréhensibilité.....	9
1.8.4 Illustrations.....	9
1.8.5 Perte du Manuel	9
1.8.6 Transfert des notions et du manuel, informations	9
1.8.7 Comment se comporter pour le transfert correct des notions ?.....	9
1.8.8 Comment prouver le transfert des notions ?	9
1.8.9 Formulaires pour le transfert de notions et du manuel.....	10
Chapitre 2 Connaître le bâchage Ecotype, situations de risque	13
2.1 Fonctions du bâchage.....	13
2.2 Mouvements du bâchage	13
2.3 Composants principaux du bâchage.....	13
2.4 Zone dangereuse, personne exposée, opérateur ; définitions.....	13
2.5 Situations de risque et de danger qui peuvent provoquer des dommages à la santé des personnes	14
2.5.1 Risque de glissade et de chute	14
2.5.2 Risque d'écrasement et/ou cisaillement des membres	14
2.5.3 Risque d'écrasement	15
2.5.4 Risque d'écrasement produit par la fermeture automatique arrière (en option)	15
2.5.5 Risque de coincement et situation de danger qui en découle.....	15
Risque de détachement et projection du bâchage	16
2.6 Situations opérationnelles et environnementales qui peuvent provoquer des dommages au bâchage.....	16
2.6.1 Risque de décharger le matériau quand le bâchage n'est pas complètement replié sur l'avant	16
2.6.2 Risque de déformation des arceaux.....	16
2.6.3 Risque de formation de glace.....	16
2.6.4 Risque causé par le vent	17
2.7 Ce qu'on ne peut pas faire avec le bâchage	17
2.8 Risque résiduel	18
2.9 Services et documentations de sécurité fournis à l'utilisateur.....	18
2.9.1 Cours de formation et apprentissage	18
2.9.2 Livraison des manuels.....	18
2.9.3 Signalétique de sécurité exposée sur la machine	18
Chapitre 3 Fonctionnement de la machine	20
3.1 Entraînement manuel.....	20
3.1.1 Déploiement d'Ecotype et bâchage de la benne	20
3.1.2 Repliement d'Ecotype et débâchage de la benne	20
3.1.3 Situation de benne vide	20
3.2 Système d'entraînement électrique.....	21

3.2.1 Description de la Control Box	21
3.2.2 Clé du bouton d'arrêt d'urgence, situation d'arrêt en sécurité	21
3.2.3 Composants de la Control Box concernés par l'utilisation de la part de l'utilisateur	21
3.2.4 Description de la télécommande « TX MARCOLIN »	22
3.2.5 Reprogrammation de la télécommande « TX MARCOLIN »	22
3.2.6 Déploiement d'Ecotype et bâchage de la benne	23
3.2.7 Arrêt opérationnel de la machine	23
3.2.8 Comment arrêter la machine en cas de situation d'urgence ?	23
3.2.9 Réarmement de la machine après une situation d'urgence	23
3.2.10 Arrêt de la machine en condition de sécurité	24
3.2.11 Repliement d'Ecotype et débâchage de la benne	24
3.2.12 Comment arrêter la machine en cas de besoin ou de situations de risque ?	24
3.2.13 Comment arrêter la machine en cas de situation d'urgence ?	24
3.2.14 Arrêt de la machine en condition de sécurité	24
3.2.15 Situation de benne vide	24
3.3 Actionnement des éventuels équipements en option qui peuvent se trouver sur le bâchage	24
3.3.1 Actionnement de la fermeture automatique arrière	24
3.4 Comment procéder si le bâchage ne fonctionne pas électriquement ?	24
3.4.1 Contrôle et éventuel remplacement du fusible interne en situation d'urgence	25
Chapitre 4 Opérations d'entretien du bâchage Ecotype	26
4.1 Introduction	26
4.2 Règles de sécurité	26
4.3 Instructions pour le lavage de la machine	26
4.4 ENTRETIEN COURANT	27
4.4.1 Serrage général de la boulonnerie	27
4.4.2 Contrôle visuel général de l'état de conservation de la charpente et des arceaux	27
4.4.3 Contrôle visuel général de l'état de conservation de la bâche	27
4.4.4 Contrôle de la tension et de l'état de conservation des câbles	27
4.4.5 Graissage et lubrification	28
4.4.6 Contrôle des crochets avec élastique ou des crochets automatiques (seulement en présence des composants)	28
4.4.7 Remplacer éventuellement les crochets latéraux cassés ou endommagés (seulement en présence des composants)	28
4.4.8 Contrôler les plaques de contact (seulement en présence des composants)	29
4.4.9 Contrôle des voies de glissement du bâchage	29
4.4.10 Contrôle des poulies	29
4.5 Entretien courant à faire accomplir exclusivement par des opérateurs munis du manuel de l'installateur	30
4.5.1 Remplacement d'un arceau	30
4.5.2 Remplacement de la bâche	31
4.5.3 Remplacement du câble d'acier	32
4.5.4 Repositionnement du bâchage	38
4.6 Inconvénients, pannes, causes possibles et solutions probables du fonctionnement électrique	39
4.7 Entretien systématique	41
4.8 Informations importantes pour la gestion de la machine	41
4.8.1 Démantèlement et démolition de la machine	41
4.8.2 Bruit de la machine	41
4.8.3 Vibrations	41
4.8.4 Modifications de la machine	41
4.8.5 Transport du bâchage	41
4.8.6 Registre de contrôle, tableaux des entretiens	41
Chapitre 5 Registre de contrôle de la machine	42
5.1 Introduction du registre de contrôle	42
5.2 Registre de contrôle de l'entretien courant	42
5.2.1 Liste des opérations	42
5.2.2 Registre des interventions effectuées	42
5.3 Registre de contrôle de l'entretien systématique annuel	44
5.3.1 Liste des opérations à effectuer dans l'atelier autorisé	44
5.3.2 Liste des opérations à commissionner chaque année à l'atelier autorisé	44

5.3.3 Registre des contrôles annuels effectués	45
Chapitre 6 Annexes	46
6.1 Schéma de référence de l'installation électrique	46
6.2 Formulaire pour la réalisation et l'attestation du cours de formation	47

Chapitre 1 INTRODUCTION ET INFORMATIONS

1.1 Introduction

Dans le secteur du transport des matériaux inertes, le bâchage du chargement est obligatoire sur la route.

C'est dans ce but que nous avons conçu le bâchage Ecotype, qui permet de se conformer aux obligations en vigueur en devenant, en même temps, fonctionnel et pratique.

Dans ce manuel vous trouverez toutes les informations nécessaires pour utiliser en sécurité et maintenir l'efficacité de votre bâchage Ecotype. Nous vous remercions d'avoir choisi le système de bâchage Marcolin Covering s.r.l. et nous vous souhaitons bon travail.

1.2 Convention d'exposition

Quand il existe un dispositif électrique avec une télécommande « TX MARCOLIN », le bâchage devient une « machine » car elle est déplacée par une énergie autre que la force humaine. Pour plus de commodité nous utiliserons souvent le synonyme « machine » en nous référant au bâchage Ecotype.

1.3 Informations sur l'utilisation de la machine

La machine a été construite pour opérer à des températures ambiantes comprises entre **-10 °C et +40 °C**. Pour des conditions climatiques différentes, demander des instructions au fabricant. La fonction opérationnelle de la machine est limitée aux opérations de bâchage de la benne pour éviter la sortie de matériau quand elle circule sur la route.

Le bâchage avec système d'entraînement électrique doit être mis en service exclusivement avec le véhicule à l'arrêt.

1.3.1 Restrictions sur l'utilisation de la Control Box



ATTENTION !

Il est absolument interdit d'actionner la Control Box quand le véhicule est en marche.

Le fabricant décline toute responsabilité.

Tous les utilisations différentes sont définies comme : « USAGE IMPROPRE ». La « vie » de la machine est conditionnée par la fréquence d'utilisation et par l'état de conservation dans lequel elle est maintenue.

1.4 Garantie du produit

Le bâchage est livré avec les conditions de garantie contractuelles stipulées au moment de l'achat. La garantie consiste dans la fourniture et le remplacement des pièces qui ne peuvent servir à cause d'un défaut constaté sur les matériaux et dans la réparation des matériaux défectueux : elle a lieu avec un préalable examen des défauts et de leurs causes qui est accompli exclusivement par le fabricant.

Le remplacement des pièces a lieu en utilisant uniquement des pièces de rechanges originales.

Les éventuels retards ne donnent pas droit à l'acheteur au dédommagement, ni au prolongement de la garantie. La garantie déchoit si la machine est utilisée de façon non conforme aux conditions présentes ou aux instructions du fabricant et si des pièces sont démontées, réparées ou remplacées sans l'autorisation préalable du fabricant.

Le fabricant est exonéré de toute responsabilité et obligation pour tout accident ou dommages aux personnes, choses, animaux et environnement pouvant se produire à cause ou pendant l'utilisation d'un véhicule fourni pour l'aménagement, même durant l'essai et également si l'accident découle d'un défaut de construction ou des matériaux.

1.5 Déclaration de Conformité et marquage CE du fabricant

Conformément à la Directive Machines 2006/42/CE, qui prévoit aux Annexes IIA et III la déclaration CE de conformité et le marquage CE de la machine, on joint ci-dessous les fac-similés de la déclaration CE de conformité et de la plaque de marquage CE appliquée à la machine.

La Déclaration CE de Conformité soussignée par le Représentant légal de l'entreprise Marcolin Covering srl est livrée conjointement à la machine.

1.5.1 Fac-similé de la Déclaration de Conformité CE

marcolin
the covering evolution

MARCOLIN COVERING S.r.l.
www.marcolincovering.it

DICHIARAZIONE DI CONFORMITÀ
ai sensi della Dir. 2006/42/CE, allegato II A.

DECLARATION OF CONFORMITY
according to 2006/42/EC Dir., annex II A.

KONFORMITÄTSERKLÄRUNG
im Sinne der RL 2006/42/EG, Anhang II A.

DÉCLARATION DE CONFORMITÉ
Conformément à la Dir. 2006/42/CE, annexe II A.



Il sottoscritto, rappresentante del costruttore MARCOLIN COVERING S.r.l., via Orefici Michelin, 3 - 33170 Pordenone (Italia),
The undersigned, representing the manufacturer MARCOLIN COVERING S.r.l, via Orefici Michelin, 3 - 33170 Pordenone (Italy),
Der Unterzeichnende, Vertreter des Herstellers MARCOLIN COVERING S.r.l, via Orefici Michelin, 3 - 33170 Pordenone (Italien),
Le soussigné, représentant du constructeur MARCOLIN COVERING S.r.l, via Orefici Michelin, 3 - 33170 Pordenone (Italie),

DICHIARA CHE / STATES THAT / ERKLÄRT, DASS / DÉCLARE QUE

la presente dichiarazione di conformità è rilasciata sotto la responsabilità esclusiva del fabbricante e si riferisce al seguente prodotto:
the Declaration of Conformity is issued under our sole responsibility and belongs to the following product:
der Hersteller die alleinige Verantwortung für die Ausstellung dieser Konformitätserklärung trägt und sich auf das folgende Produkt bezieht:
la présente déclaration de conformité est établie sous la seule responsabilité du fabricant et se réfère au produit suivant :

KIT DI COPERTURA	COVERING SYSTEM	ABDECKSYSTEM	SYSTÈME DE BÂCHAGE
Prodotto:	Product:	Produkt:	Produit :
N. di Serie:	Serial No.:	Serien-Nr.:	N. de Série :
Anno di costruzione:	Year of Manufacture:	Baujahr:	Année de construction :

L'oggetto della dichiarazione di cui sopra è conforme alla pertinente normativa dell'Unione Europea:

- Direttiva Macchine 2006/42/CE (requisiti essenziali di sicurezza e salute), con riferimento alla pertinente norma armonizzata UNI EN ISO 12100:2010;
- Regolamento n°10 UN/ECE rev. 6 - Regolamento (CE) n°661/2009 - Regolamento (UE) n°1230/2012;
- Direttiva Apparecchiature Radio (RED) 2014/53/UE.

La messa in servizio della macchina e la definitiva conformità alla Direttiva Macchine sono assoggettate alle seguenti condizioni:

- montaggio eseguito a regola d'arte e nel rispetto di tutte le istruzioni contenute nel manuale dell'installatore fornito dalla MARCOLIN COVERING S.r.l.;
- emissione della dichiarazione di corretta installazione da parte dell'installatore (rif. Direttiva Macchine, Allegato I, 1.7.4.2., i);
- partecipazione dell'utente finale al corso di formazione e consegna del manuale dell'utente;

The object of the declaration described above is in conformity with the relevant legislation of European Union:

- 2006/42/EC Machinery Directive (safety and health essential requirements), with reference to the relevant harmonised standard EN ISO 12100:2010;
- UN/ECE Regulation 10 Rev. 6 - Regulation (EC) No. 661/2009 - Regulation (EU) No. 1230/2012;
- 2014/53/EU Radio Equipment Directive (RED).

The putting into service of the machinery and its final conformity with the Machinery Directive are subjected to following conditions:

- assembly carried out in a good and workmanlike manner, in conformity with all the instructions included in the installation manual supplied by MARCOLIN COVERING S.r.l.;
- issue of the declaration of correct installation by the installer (ref. Machinery Directive, annex I, 1.7.4.2., i);
- attendance of the training course by the final user and handing over of the user manual;

Der Gegenstand der oben angegebenen Erklärung entspricht der einschlägigen Rechtsvorschrift der Europäischen Gemeinschaft:

- Richtlinie 2006/42/EG (wesentliche Erfordernisse der Sicherheit und der Gesundheit) mit Bezug auf die einschlägige harmonisierte Norm EN ISO 12100:2010;
- UN/ECE Regelung Nr. 10 Änderungsreihe 6 - Verordnung (EG) Nr. 661/2009 - Verordnung (EU) Nr. 1230/2012;
- Funkanlagen-Richtlinie (RED) 2014/53/EU.

Die Inbetriebnahme der Maschine und deren endgültige Konformität mit der Maschinenrichtlinie sind folgenden Bedingungen unterworfen:

- einer ordnungsgemäß und fachgerecht durchgeführten Montage, die den in der von MARCOLIN COVERING S.r.l. mitgelieferten Montageanleitung enthaltenen Anweisungen entspricht;
- der Ausstellung der Erklärung einer korrekten Installation durch den Installateur (laut der Maschinenrichtlinie, Anhang I, 1.7.4.2., i);
- der Teilnahme des Endverbrauchers an einem Schulungskurs und der Übergabe der Betriebsanleitung;

L'objet de la déclaration décrite ci-dessus est conforme avec la législation pertinente de l'Union européenne :

- Directive Machines 2006/42/CE (conditions essentielles de sécurité et santé), selon la norme harmonisée EN ISO 12100 :2010 ;
- Règlement N° 10 Série 06 d'amendements au règlement - Règlement (CE) N° 661/2009 - Règlement (UE) N° 1230/2012 ;
- Directive équipements radio (RED) 2014/53/UE.

La mise en service de la machine et la conformité définitive à la Directive Machines sont assujetties aux conditions suivantes :

- Montage effectué selon les règles de l'art et dans le respect de toutes les instructions contenues dans le manuel de l'installateur fourni par la société MARCOLIN COVERING S.r.l. ;
- Émission de la déclaration de correcte installation par l'installateur (réf. Directive Machines, annexe I, 1.7.4.2., i) ;
- Participation de l'utilisateur final au cours de formation et la remise du manuel de l'utilisateur ;

e AUTORIZZA il sig. / and AUTHORIZES Mr.: / und ERMÄCHTIGT Herrn: / et AUTORISE M.:
Barbui Filippo, via Orefici Michelin, 3 - 33170 Pordenone (Italia)

a costituire e custodire il fascicolo tecnico per suo conto presso la sede della società MARCOLIN COVERING S.r.l.

to compile and to store the technical file on its behalf at the Company site of MARCOLIN COVERING S.r.l.

die technische Unterlage in seinem Namen im Firmensitz von MARCOLIN COVERING S.r.l. anzulegen und aufzubewahren.

à constituer et garder le dossier technique en son nom chez le siège de la société MARCOLIN COVERING S.r.l.

Pordenone,

MARCOLIN COVERING S.r.l.

Il legale rappresentante / The legal representative / Der gesetzliche Vertreter / Le représentant légal

M-DIC01-04

1.5.2 Fac-similé du marquage CE du fabricant

La machine apporte, de façon visible, lisible et indélébile, conformément à la Directive Machines 2006/42/CE, annexe III, une plaque appliquée avec les indications suivantes :

- Nom et adresse du fabricant.
- Marquage CE (conforme à l'annexe III de la Dir. Machines).
- Désignation du type et Numéro de Série.
- Année de construction.



1.6 Interdiction de mise en service

La machine ne peut pas être mise en service après avoir subi des modifications de construction ou des intégrations d'autres composants qui ne rentrent pas dans l'entretien courant ou systématique, sans qu'elle soit déclarée de nouveau conforme aux prescriptions de la Directive Machines 20016/42/CE et des prescriptions CE applicables.

ATTENTION !



IL EST ABSOLUMENT INTERDIT DE MODIFIER LA MACHINE !

Celui qui modifie la machine en devient le fabricant et s'assume toutes les responsabilités civiles et pénales prévues par la législation en vigueur.

Celui qui modifie la machine est donc tenu de produire un nouveau marquage CE, de nouveaux manuels d'installation et de l'utilisateur, et sa propre Déclaration de Conformité CE.

-  Les remplacements de tout ce qu'on appelle pièces de rechange ne sont pas considérés comme des modifications.

1.7 Recommandations générales



ATTENTION !

La gestion de la machine est interdite au personnel qui n'est pas en mesure d'assimiler ni de comprendre entièrement les contenus de ce Manuel.

Avant d'opérer avec la machine, les opérateurs, les ouvriers chargés de l'entretien et tous ceux qui seront autorisés à son utilisation sont tenus de connaître les contenus de ce Manuel.

1. Le propriétaire de la machine est tenu de vérifier personnellement que le personnel préposé est formé de façon adéquate.
2. Le propriétaire de la machine est tenu de s'assurer que ce qui a été prescrit ci-dessus est appliqué.
3. Le personnel préposé à la gestion et à l'entretien de la machine doit être équipé de vêtements appropriés pour les opérations qu'il doit accomplir.
4. Le personnel est tenu d'observer la signalétique de mise en garde, de danger et d'obligation éventuellement prévue sur la machine.
5. Le personnel doit posséder des qualités physiques et morales lui permettant d'obtenir la confiance de l'employeur pour s'assumer la responsabilité de l'utilisation de la machine et ne doit pas faire usage de drogues, d'alcool ou de médicaments pouvant provoquer la somnolence, le ralentissement des réflexes ou le manque d'équilibre.
6. La machine doit être utilisée exclusivement pour accomplir les fonctions pour lesquelles elle a été conçue et fabriquée. Le fabricant décline toute responsabilité pour des usages différents de ceux décrits dans le présent Manuel, tant durant la période de garantie que par la suite.
7. Le personnel ne doit pas altérer les protections et les dispositifs de sécurité.
8. Pour obtenir un excellent fonctionnement et la durée maximale de la machine, l'utilisateur doit s'assurer que les opérations d'entretien sont exécutées aux intervalles cités aux sections spéciales de ce manuel et indiquer les entretiens accomplis dans les tableaux respectifs du registre de contrôle. Si la machine travaille dans des conditions extrêmes ou est soumise à des surcharges de travail, les intervalles d'entretien devront être réduits.
9. Les réglages et les réparations doivent être effectués exclusivement par du personnel qualifié.

1.8 L'importance du manuel

1.8.1 Conformité

Le Fabricant tend toujours à améliorer le produit ; il est donc possible qu'un composant présent sur la machine puisse être modifié sur les futures machines. Ceci ne comporte pas la non-conformité des systèmes opérationnels de la machine ; seulement en cas d'incohérences on pourra en demander l'adaptation au fabricant. Dans tous les autres cas, le fabricant n'est pas tenu de mettre à jour les installations ou les manuels.

Au moment historique-technique précis de fabrication de la machine, les systèmes opérationnels et de sécurité installés, la Certification et le marquage assurent le respect de la DIRECTIVE MACHINE.

1.8.2 Conservation

Le manuel doit être conservé dans un lieu protégé et sûr, loin des agents atmosphériques (eau, soleil) ou pire, du feu. Le manuel fait intégralement partie de la machine ; il doit être facilement repéré pour une consultation immédiate en cas de besoin.

1.8.3 Compréhensibilité

En cas de doutes ou de difficultés d'interprétation du contenu de la machine, n'opérer absolument pas avec la machine ; demander les explications nécessaires et, en cas de doutes supplémentaires, se rendre auprès du fabricant pour un bref cours de formation.

1.8.4 Illustrations

Certaines illustrations de cette publication peuvent montrer des détails ou des accessoires différents de ceux qui sont montés sur votre machine, à cause de l'amélioration continue du produit. Sur les illustrations, des protections et des couvercles peuvent avoir été enlevés pour favoriser la clarté de la communication. Le FABRICANT se réserve le droit d'effectuer des modifications à la machine et au contenu du présent manuel sans préavis.

1.8.5 Perte du Manuel

Compte tenu de sa grande importance pour la sécurité opérationnelle, nous estimons que ce manuel doit être toujours présent à l'intérieur de la machine. En cas de perte du manuel, l'opérateur est tenu de le communiquer instantanément au responsable de la sécurité qui en demandera une copie au fabricant.

1.8.6 Transfert des notions et du manuel, informations

Nous désirons informer les utilisateurs qu'une des causes principales d'accidents sur le lieu de travail est le manque d'informations sur la machine que le nouvel opérateur s'apprête à gérer.

Le présent manuel doit toujours suivre le bâchage et ses contenus doivent être expliqués quand l'opérateur change et quand l'on a vendu le véhicule sur lequel le bâchage est installé.

1.8.7 Comment se comporter pour le transfert correct des notions ?

Pour un transfert correct des notions il faut :

- Former un nouvel opérateur (ou le nouveau propriétaire en cas de vente) sur tous les aspects concernant le fonctionnement ;
- Mettre surtout en évidence les composants relatifs à la sécurité opérationnelle ;
- Informer sur les dangers de la machine ;
- Remettre le Manuel au nouvel opérateur (ou au nouveau propriétaire) en en mettant en évidence les contenus ;
- En cas de cession à un nouveau propriétaire livrer également la Déclaration de Conformité du Fabricant et mettre en évidence la présence de la plaque de marquage ;
- S'assurer que le nouvel opérateur (ou propriétaire) a bien compris les instructions et qu'il n'a aucun doute sur le fonctionnement de la machine.

1.8.8 Comment prouver le transfert des notions ?

Compte tenu de la grande importance du fait de bien connaître la machine et que l'opérateur, au moment précis où son action opérationnelle cesse, n'en est plus le responsable, nous avons estimé qu'il était opportun d'insérer certains formulaires rédigés de façon appropriée dans le but de témoigner la reprise correcte de la machine chez le fabricant (**déclaration de responsabilité**) et du transfert effectif entre les opérateurs et les propriétaires (**déclaration de l'exécution de la formation – v. paragraphe 6.2**).

1.8.9 Formulaires pour le transfert de notions et du manuel

DÉCLARATION DE RESPONSABILITÉ EN CAS DE REPRISE DE LA MACHINE

Je soussigné M.

résidant à : CODE POSTAL :

rue : n° :

tél. / mobile:..... fax / e-mail :

En qualité de :

- PROPRIÉTAIRE DU VÉHICULE
- OPÉRATEUR CHARGÉ PAR LE PROPRIÉTAIRE DU VÉHICULE
- CONCESSIONNAIRE (OU COMMERÇANT)
- CHARGÉ PAR LA SOCIÉTÉ FINANCIÈRE
-

JE DÉCLARE, SOUS MA PROPRE RESPONSABILITÉ :

- avoir reçu des instructions suffisantes sur le fonctionnement de la machine et les avoir comprises;
- Avoir reçu le manuel et m'engager à en apprendre le contenu avant d'utiliser la machine pour la première fois ;

de la part du Fabricant du bâchage mod.

Ecotype

société **Marcolin Covering s.r.l.**

JE M'ENGAGE, EN OUTRE, AU TRANSFERT DES NOTIONS ET À LA LIVRAISON DU MANUEL À MON SUCCESSEUR OU AU NOUVEAU PROPRIÉTAIRE.

LU ET APPROUVÉ
MARCOLIN COVERING S.r.l.
Le représentant légal



LU ET APPROUVÉ
La PERSONNE qui effectue la reprise

.....

Date :

TRANSFERT DES NOTIONS ET DU MANUEL ENTRE OPÉRATEURS

Je soussigné M.

résidant à : CODE POSTAL :

rue : n° :

tél. / mobile: fax / e-mail :

JE DÉCLARE, SOUS MA PROPRE RESPONSABILITÉ :

- avoir reçu des instructions suffisantes sur le fonctionnement de la machine et les avoir comprises ;
- Avoir reçu le manuel et m'engager à en apprendre le contenu avant d'utiliser la machine pour la première fois ;

de M./Mme :

résidant à : CODE POSTAL :

rue : n° :

tél. / mobile: fax / e-mail :

JE M'ENGAGE, EN OUTRE, AU TRANSFERT DES NOTIONS ET À LA LIVRAISON DU MANUEL À MON SUCESSEUR OU AU NOUVEAU PROPRIÉTAIRE.

LU ET APPROUVÉ
OPÉRATEUR PRÉCÉDENT

LU ET APPROUVÉ
NOUVEL OPÉRATEUR

.....

Date :

TRANSFERT DES NOTIONS ET DU MANUEL ENTRE OPÉRATEURS

Je soussigné M.

résidant à : CODE POSTAL :

rue : n° :

tél. / mobile: fax / e-mail :

JE DÉCLARE, SOUS MA PROPRE RESPONSABILITÉ :

- avoir reçu des instructions suffisantes sur le fonctionnement de la machine et les avoir comprises ;
- Avoir reçu le manuel et m'engager à en apprendre le contenu avant d'utiliser la machine pour la première fois ;

de M./Mme :

résidant à : CODE POSTAL :

rue : n° :

tél. / mobile: fax / e-mail :

JE M'ENGAGE, EN OUTRE, AU TRANSFERT DES NOTIONS ET À LA LIVRAISON DU MANUEL À MON SUCESSEUR OU AU NOUVEAU PROPRIÉTAIRE.

LU ET APPROUVÉ
OPÉRATEUR PRÉCÉDENT

LU ET APPROUVÉ
NOUVEL OPÉRATEUR

.....

Date :

TRANSFERT DES NOTIONS ET DU MANUEL ENTRE OPÉRATEURS

Je soussigné M.

résidant à : CODE POSTAL :

rue : n° :

tél. / mobile:..... fax / e-mail :

JE DÉCLARE, SOUS MA PROPRE RESPONSABILITÉ :

- avoir reçu des instructions suffisantes sur le fonctionnement de la machine et les avoir comprises ;
- Avoir reçu le manuel et m'engager à en apprendre le contenu avant d'utiliser la machine pour la première fois ;

de M./Mme :

résidant à : CODE POSTAL :

rue : n° :

tél. / mobile:..... fax / e-mail :

JE M'ENGAGE, EN OUTRE, AU TRANSFERT DES NOTIONS ET À LA LIVRAISON DU MANUEL À MON SUCCESSEUR OU AU NOUVEAU PROPRIÉTAIRE.

LU ET APPROUVÉ
OPÉRATEUR PRÉCÉDENT

LU ET APPROUVÉ
NOUVEL OPÉRATEUR

.....

Date :

TRANSFERT DES NOTIONS ET DU MANUEL ENTRE OPÉRATEURS

Je soussigné M.

résidant à : CODE POSTAL :

rue : n° :

tél. / mobile:..... fax / e-mail :

JE DÉCLARE, SOUS MA PROPRE RESPONSABILITÉ :

- avoir reçu des instructions suffisantes sur le fonctionnement de la machine et les avoir comprises ;
- Avoir reçu le manuel et m'engager à en apprendre le contenu avant d'utiliser la machine pour la première fois ;

de M./Mme :

résidant à : CODE POSTAL :

rue : n° :

tél. / mobile:..... fax / e-mail :

JE M'ENGAGE, EN OUTRE, AU TRANSFERT DES NOTIONS ET À LA LIVRAISON DU MANUEL À MON SUCCESSEUR OU AU NOUVEAU PROPRIÉTAIRE.

LU ET APPROUVÉ
OPÉRATEUR PRÉCÉDENT

LU ET APPROUVÉ
NOUVEL OPÉRATEUR

.....

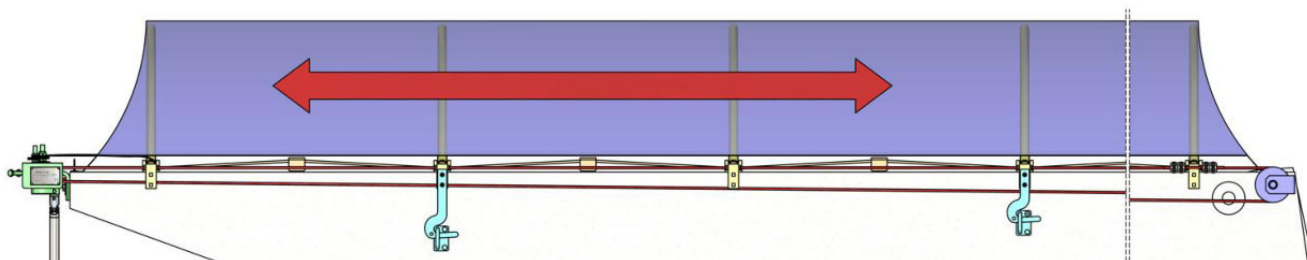
Date :

Chapitre 2 CONNAITRE LE BACHAGE ECOTYPE, SITUATIONS DE RISQUE

2.1 Fonctions du bâchage

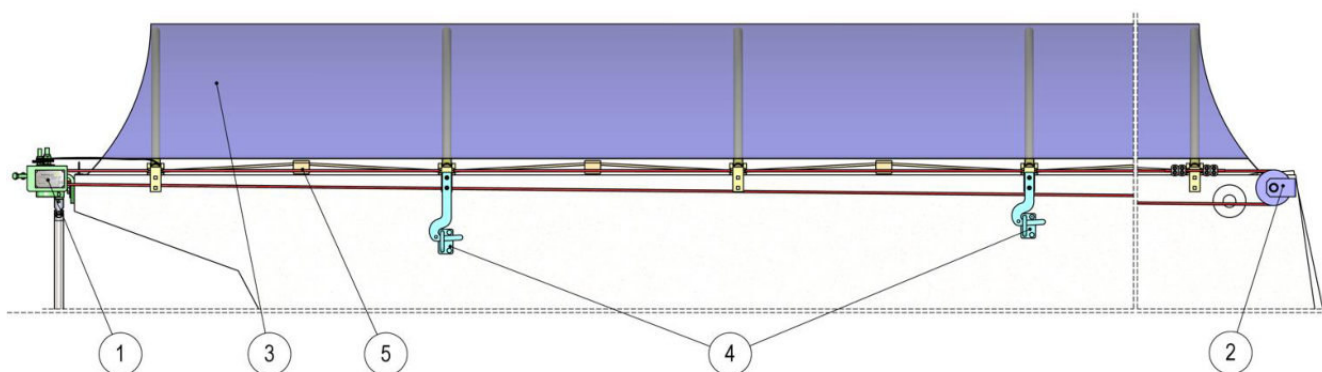
Comme indiqué dans l'introduction du présent Manuel, la machine a été construite pour permettre le bâchage du chargement dans le secteur du transport de matériaux inertes.

2.2 Mouvements du bâchage



Le bâchage effectue un mouvement horizontal qui permet, selon les exigences, de bâcher ou de débâcher la benne basculante ou la benne amovible sur laquelle il a été installé.

2.3 Composants principaux du bâchage



1. Système d'entraînement avant du bâchage (manuel ou électrique) avec mise en tension des câbles ;
2. Poulie avec crampillon pour le renvoi arrière du câble ;
3. Bâche de dimensions variables en fonction de la longueur de la benne ;
4. Système de verrouillage du bâchage (selon le modèle, on peut installer des crochets élastiques qui permettent l'étanchéité de la bâche) ;
5. Système de soulèvement et repliement de la bâche.

2.4 Zone dangereuse, personne exposée, opérateur ; définitions

Avant de commencer la description du fonctionnement de la machine, il convient de définir certains concepts qui sont utilisés dans le manuel ; de cette façon, l'opérateur pourra mieux comprendre la raison de certaines prescriptions et agir de façon responsable vu la responsabilité qu'il assume en actionnant la machine.

i Les définitions sont prises de la Directive Machine

Zone dangereuse

...toute zone à l'intérieur et/ou autour d'une machine dans laquelle une personne est soumise à un risque pour sa sécurité ou pour sa santé ;

Personne exposée

...toute personne se trouvant entièrement ou partiellement dans une zone dangereuse ;

Opérateur

...la (les) personne(s) chargée(s) d'installer, de faire fonctionner, de régler, d'entretenir, de nettoyer, de dépanner ou de déplacer une machine ;

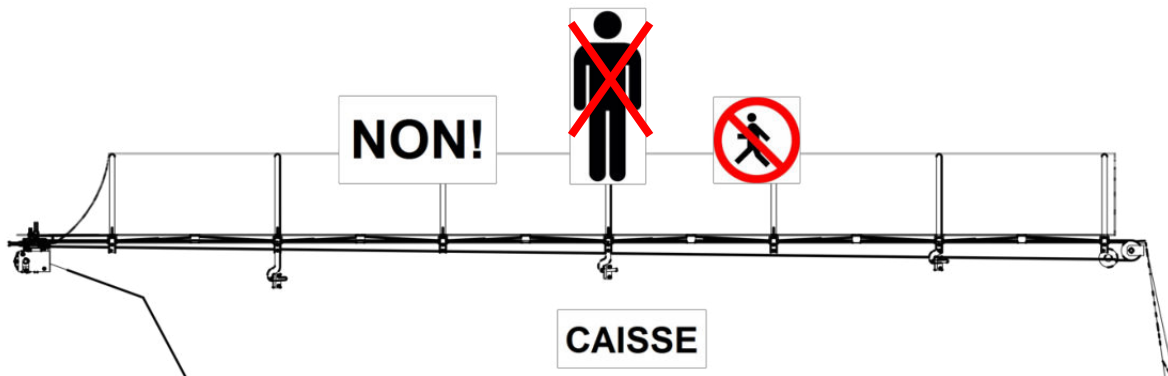
2.5 Situations de risque et de danger qui peuvent provoquer des dommages à la santé des personnes

2.5.1 Risque de glissade et de chute

La partie supérieure du bâchage est constituée par une bâche qui, bien que robuste, est appliquée seulement pour accomplir la fonction de « couvrir » le chargement. La partie supérieure du bâchage se présente « à dos de cheval ».



ATTENTION !
RISQUE DE GLISSADE ET DE CHUTE !
Il est absolument interdit de marcher ou de stationner sur le bâchage.
Pour accéder aux parties hautes de la benne utiliser exclusivement les dispositifs de montée homologués.



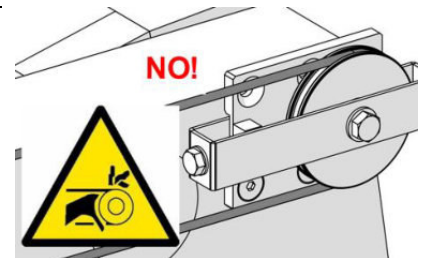
2.5.2 Risque d'écrasement et/ou cisaillement des membres

Insérer les doigts de la main entre les câbles de coulissement du bâchage, à l'intérieur des systèmes de tension dans n'importe quel interstice qui existe dans les mécanismes du bâchage, provoque l'écrasement et/ou le cisaillement des membres.



ATTENTION !
RISQUE D'ÉCRASEMENT ET/OU CISAILLEMENT !

Il est absolument interdit d'introduire des parties du corps (notamment les doigts de la main) à l'intérieur des articulations du bâchage quand il est en fonction.



S'il est nécessaire d'intervenir pour résoudre de petits problèmes ou pour toute intervention d'entretien, il faut se comporter de la façon suivante :

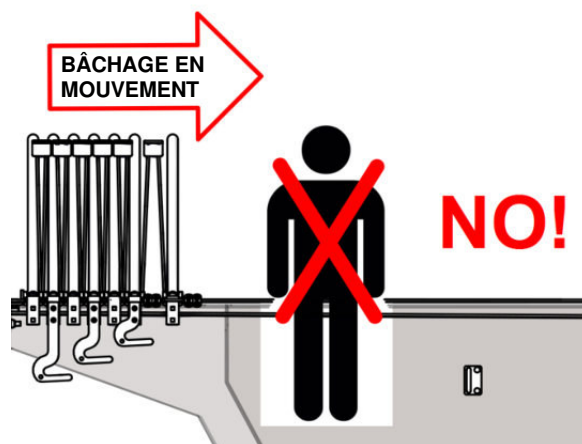
1. Arrêter la machine ;
2. Exclure la possibilité que des personnes étrangères puissent, par inadvertance ou volontairement, mettre en marche la machine pendant qu'on résout le petit inconvénient ;
3. Porter des Équipements de Protection Individuelle prévus par la législation en vigueur en matière d'accidents sur le lieu de travail.

2.5.3 Risque d'écrasement

Quand le bâchage est en phase de fermeture, il est absolument interdit d'entrer ou de stationner à l'intérieur de la benne.

La situation de risque peut se manifester pendant une intervention d'entretien ou de réparation du bâchage ou à l'occasion d'interventions de nettoyage à l'intérieur de la benne.

Le bâchage pourrait, en outre, entrer en contact avec le corps de la personne en l'exposant à un grave risque d'écrasement.



ATTENTION !

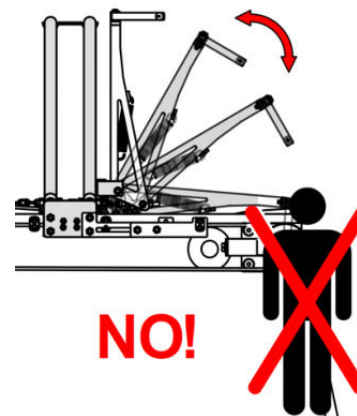
RISQUE D'ÉCRASEMENT !

Il est absolument interdit de stationner à l'intérieur de la benne en présence de personnes qui pourraient mettre en marche la machine.

2.5.4 Risque d'écrasement produit par la fermeture automatique arrière (en option)

Le bâchage peut être équipé d'un système innovant de fermeture automatique arrière qui évite à l'opérateur l'action manuelle de fermeture de la partie terminale de la bâche.

Ce système demande une attention particulière de la part de l'opérateur qui doit absolument vérifier, avant chaque fermeture, l'absence de personnes qui, inconsidérément, pourraient se trouver dans la partie arrière de la benne, dans la zone de raccord entre le bâchage et la ridelle de la benne.



ATTENTION !

RISQUE D'ÉCRASEMENT !

Il est absolument interdit de stationner dans la zone de raccord entre le bâchage et la ridelle dans la partie arrière de la benne.

2.5.5 Risque de coincement et situation de danger qui en découle

Quand la fermeture de la bâche est effectuée avec des élastiques, l'opérateur doit positionner tous les élastiques de blocage de la bâche qui sont installés sur la machine.

Même un seul élastique « libre », durant le fonctionnement sur route, pourrait « accrocher » une personne (bicyclette, moto etc.) en provoquant une situation dangereuse pour les personnes.



ATTENTION !

RISQUE DE COINCEMENT !

Il est absolument interdit de circuler quand les élastiques de tension et de blocage de la bâche n'ont pas été tous correctement accrochés.

Risque de détachement et projection du bâchage

Remarque : Le bâchage est installé par du personnel qualifié, convenablement formé, dans le strict respect des prescriptions indiquées dans le manuel de l'installateur. En particulier, on vérifie la linéarité et l'intégrité de tout le bord supérieur de la benne et l'absence, sur la ridelle, d'éléments saillants ou d'arêtes coupantes.

Les conditions particulières de travail ci-après :

- chargement de matériaux lourds en manière impropre (par ex. chute de masse d'une hauteur supérieure à un mètre) ;
- manœuvres erronées du véhicule, qui causent des chocs déformants aux ridelles de la benne ;
- transport de matériau à haute température (par ex. bitume) ;

peuvent causer des déformations structurales à la ridelle de la benne.

Les déformations peuvent être d'un niveau tel qu'elles empêchent le coulissement correct du bâchage.

Si l'opérateur constate que la bâche ne s'ouvre pas et/ou ne se ferme pas à cause d'une déformation structurale de la ridelle de la benne, il **NE DOIT PAS** faire circuler le véhicule sur la route car les déformations peuvent causer des sollicitations au système de bâchage, susceptibles de l'endommager de manière irréversible.

Les sollicitations causées par la circulation du véhicule sur la route avec le système de bâchage endommagé ou présentant des problèmes de fonctionnement peuvent causer également le détachement de la bâche et sa projection sur la route.



ATTENTION !

RISQUE DE DÉTACHEMENT ET PROJECTION DU BÂCHAGE !

Il est absolument interdit de circuler sur la route si une déformation structurale de la benne empêche la parfaite ouverture (ou fermeture) du bâchage.

2.6 Situations opérationnelles et environnementales qui peuvent provoquer des dommages au bâchage

2.6.1 Risque de décharger le matériau quand le bâchage n'est pas complètement replié sur l'avant



ATTENTION !

RISQUE DE DOMMAGES AUX COMPOSANTS DU BÂCHAGE !

Il est absolument interdit de décharger le matériau si le bâchage n'est pas complètement replié sur l'avant.

2.6.2 Risque de déformation des arceaux



ATTENTION !

RISQUE DE STAGNATION DE L'EAU OU DE LA NEIGE ET DÉFORMATION DES ARCEAUX !

En cas de pluie ou de neige, s'assurer que le bâchage est bien tendu.



ATTENTION !

RISQUE DE SURCHARGE DU BÂCHAGE ET DÉFORMATION DES ARCEAUX !

Ne pas laisser que la neige se dépose sur le bâchage.

2.6.3 Risque de formation de glace



ATTENTION !

RISQUE DE BLOCAGE DU SYSTÈME D'ENTRAÎNEMENT DU BÂCHAGE !

En cas de température au-dessous de 0 °C, enlever la glace qui se trouve entre les patins de glissement et le bord de la benne.

2.6.4 Risque causé par le vent



ATTENTION !

IL EST INTERDIT D'OPÉRER EN PRÉSENCE DE RAFALES DE VENT SUPÉRIEURES AU 6^e DEGRÉ DE L'ÉCHELLE DE BEAUFORT, dont la condition est déterminée par :
Branches de large diamètre en mouvement, on entend le sifflement du vent, les parapluies sont difficiles à utiliser. **Le fabricant décline toute responsabilité.**

ÉCHELLE DE BEAUFORT

Nom	F.	Effets	km/h
OURAGAN	12	Dégâts très importants et étendus aux structures.	supérieur à 117,4
VIOLENTE TEMPÊTE	11	Dégâts structuraux importants.	102,2 ~ 117,4
TEMPÊTE	10	Dégâts importants aux bâtiments. Certains arbres sont déracinés.	87,8 ~ 102,2
FORT COUP DE VENT	9	Légers dégâts aux bâtiments : envols de tuiles, d'ardoises, chutes de cheminées.	74,5 ~ 87,8
COUP DE VENT	8	Les branches sont susceptibles de casser. La marche contre le vent est généralement difficile.	61,6 ~ 74,5
GRAND FRAIS	7	Tous les arbres oscillent. La marche contre le vent peut devenir difficile.	49,7 ~ 61,6
VENT FRAIS	6	Les branches de large diamètre s'agitent. Les parapluies sont susceptibles de se retourner.	38,5 ~ 49,7
BONNE BRISE	5	Le tronc des arbustes avec feuilles oscillent. Des vaguelettes se forment sur les eaux intérieures.	28,4 ~ 38,5
JOLIE BRISE	4	Les poussières s'envolent. Les petites branches sont agitées.	19,4 ~ 28,4
PETITE BRISE	3	Les feuilles sont sans cesse en mouvement.	11,9 ~ 19,4
LÉGÈRE BRISE	2	On sent le vent sur le visage. Les feuilles s'agitent.	5,4 ~ 11,9
TRÈS LÉGÈRE BRISE	1	La fumée indique la direction du vent.	0,7 ~ 5,4
CALME DU VENT	0	La fumée monte verticalement.	0 ~ 0,7

2.7 Ce qu'on ne peut pas faire avec le bâchage

Le bâchage a pour seul but celui de « bâcher le chargement » pendant la circulation sur la voie publique ; il ne doit absolument pas être utilisé pour niveler le chargement. Niveler le chargement avec le bâchage est une utilisation impropre de la machine et le fabricant en décline toute responsabilité. Il est interdit de procéder avec le déchargement du matériau si le bâchage n'est pas complètement replié. En présence d'opérations similaires, la garantie contractuelle de la machine déchoit.

Le bâchage avec système d'entraînement électrique doit être mis en service exclusivement avec le véhicule à l'arrêt.



ATTENTION !

RISQUE DE DOMMAGES AUX COMPOSANTS DU BÂCHAGE !

Il est absolument interdit de procéder au nivellement du matériau avec le bâchage. Déchéance de la garantie.



ATTENTION !

RISQUE DE DOMMAGES AUX COMPOSANTS DU BÂCHAGE !

Il est interdit de procéder avec le déchargement du matériau si le bâchage n'est pas complètement replié. **Risque de dommages aux composants du bâchage !**



ATTENTION !

Ne pas alimenter la Control Box avec des systèmes différents des batteries automobiles ou avec des systèmes non autorisés par Marcolin Covering.



ATTENTION !

Il est absolument interdit d'actionner la Control Box quand le véhicule est en marche.
Le fabricant décline toute responsabilité.

2.8 Risque résiduel

Comme pour toutes les machines, pour le bâchage Ecotype également il est impossible d'éliminer, dans la phase de conception, tous les risques liés à l'utilisation propre et impropre de la machine ; par conséquent, même pour le fabricant, il est impossible de prévoir tous les systèmes de sécurité. L'utilisation conforme de la machine par des opérateurs qui s'alternent, à des moments différents, dans sa conduite, reste en tout état de cause le facteur le plus important garantissant la sécurité.

La connaissance parfaite des normes de prévention des accidents, l'utilisation méthodique des équipements de protection individuelle et une bonne dose de bon sens contribuent à garder la machine dans un bon état et à éviter des accidents ou des situations de danger.

Malgré tout, des conditions qu'on nommera « RISQUE RÉSIDUEL » peuvent se vérifier et elles peuvent être causées par :

- La non-observation des dispositions écrites dans ce manuel, qui est une cause pour laquelle le fabricant est exonéré de toute responsabilité.
- Des facteurs externes imprévisibles de toute sorte, non conformes avec le but de la machine, pour lesquels le fabricant est exonéré de toute responsabilité.

2.9 Services et documentations de sécurité fournis à l'utilisateur

2.9.1 Cours de formation et apprentissage

Dans la phase de livraison du véhicule sur lequel a été installé le bâchage, Marcolin Covering s.r.l. (ou le revendeur/installateur autorisé) fait au propriétaire (ou à l'utilisateur délégué par ce dernier) un cours de formation et d'apprentissage en lui expliquant en détail toutes les procédures nécessaires pour mettre en marche, conduire, arrêter et maintenir l'efficacité de la machine.

Pendant le cours, les instructions opérationnelles et de protection de la santé de l'opérateur et des personnes travaillant avec lui sont également données.

La documentation relative à la réalisation et à l'attestation des cours de formation se trouve à l'Annexe 6.2.

2.9.2 Livraison des manuels

Chaque bâchage est fourni avec ce manuel, qui doit être livré à l'utilisateur final de façon obligatoire par l'entreprise qui s'occupe de l'installation du bâchage.

2.9.3 Signalétique de sécurité exposée sur la machine

Pour communiquer la présence de dangers, le fabricant applique des signaux et des pictogrammes faciles à lire et intuitifs sur la machine.












ATTENTION !
LES PLAQUETTES DE SÉCURITÉ NE DOIVENT PAS ÊTRE ENLEVÉES.
INFORMATION IMPORTANTE !

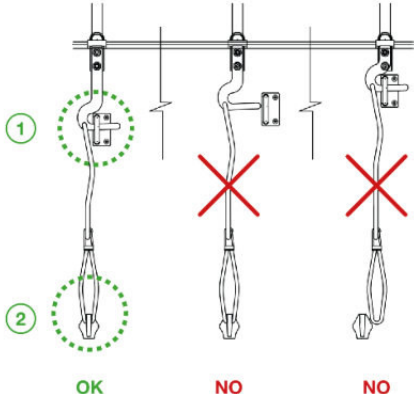
La présence des plaquettes ne dispense pas les opérateurs du cours de formation et de l'apprentissage inconditionnel du contenu de ce manuel.

Les plaquettes sont de bonne qualité, cependant, au fil du temps, elles peuvent se détériorer ou ne plus être parfaitement visibles. AUX PREMIERS SIGNES DE DÉTÉRIORATION, DEMANDER LES PLAQUETTES DE RECHANGES ORIGINALES À MARCOLIN COVERING S.R.L. OU AUX REVENDEURS.

Il est interdit d'utiliser la machine avec des plaquettes usées, illisibles ou enlevées.

 <p>IT Non movimentare la copertura e non mettersi alla guida in presenza di raffiche di vento superiori al 6° grado della scala di Beaufort! EN It is forbidden to operate the covering system and to drive the vehicle with winds with a force upper than the 6th degree of the Beaufort scale! DE Bei einer Windgeschwindigkeit höher als Windstärke 6 laut Beaufortskala ist es verboten das Abdecksystem zu bedienen und mit dem Fahrzeug zu fahren! FR Il est interdit d'actionner le système de bâchage et de rouler avec le véhicule en présence de rafales de vent supérieures au 6ème degré de l'échelle de Beaufort</p>	 <p>IT Non usare acqua ad alta pressione per lavare il motore e la centralina della copertura elettrica! EN Do not use high pressure water for cleaning the engine and the control unit of the electric covering system! DE Benützen sie niemals Hochdruckwasser zum Reinigen des Motors und der Steuereinheit des elektrischen Abdecksystems! FR Ne pas utiliser eau à haute pression pour nettoyer le moteur et le boîtier de commande du système de bâchage électrique !</p>
 <p>IT Non movimentare la copertura durante gli interventi di manutenzione! EN Do not operate the covering system during its maintenance operations! DE Bedienen Sie niemals das Abdecksystem während den Wartungseingriffen! FR Ne pas actionner le bâchage pendant son entretien !</p>	 <p>IT Non utilizzare la copertura quando il veicolo è in movimento. EN It is forbidden to use the covering system when the vehicle is moving. DE Es ist verboten, das Abdecksystem zu bedienen, wenn das Fahrzeug sich in Bewegung befindet. FR Il est absolument interdit d'actionner le bâchage quand le véhicule est en marche.</p>
 <p>IT Non scaricare il materiale se la copertura non è stata completamente aperta, pericolo di danni ai componenti! EN It is forbidden to unload material, if the covering system has not been completely folded together, danger of damage to the components! DE Es ist verboten bei nicht vollständig geöffneten (eingefahrenen) Abdeckplane die Entladung des Ladeguts durchzuführen. Die Bauteile des Abdecksystems könnten beschädigt werden! FR Il est interdit de procéder avec le déchargement du matériel si le bâchage n'est pas complètement replié. Danger de dommages au composants du bâchage!</p>	 <p>IT Prima di movimentare la copertura e/o mettersi in marcia su strada, pulire il telo dalla neve, ghiaccio o qualsiasi altro imbrattamento. EN Before moving the cover and/or driving on the road, clean the tarpaulin from snow, ice or any other contamination. DE Vor dem Öffnen oder Schließen des Abdecksystems ist die Plane von Schnee, Eis oder sonstigen Verunreinigungen zu säubern. FR Avant de déplacer le bâchage et/ou se mettre en marche, nettoyer la bâche de la neige, la glace ou toute autre contamination.</p>
 <p>IT Non chiudere la copertura, quando il carico supera il livello dell'arco. Il telo non è adatto a livellare il carico! EN Do not use the tarpaulin to level the load when it exceeds the bow level. The tarpaulin is not suitable for levelling the load! DE Benützen Sie nicht die Abdeckplane zum Ebenen des Ladegutes. FR Ne pas utiliser la bâche pour niveler la charge lorsqu'elle dépasse le niveau de l'arceau. Le bâchage ne convient pas pour niveler la charge !</p>	 <p>IT Osservare le ulteriori prescrizioni di sicurezza e gli interventi di manutenzione ordinaria e straordinaria riportate nel manuale dell'utente del produttore. EN Observe all further safety precautions and carry out the ordinary and extraordinary maintenance as described in the manufacturer's user manual. DE Bitte beachten Sie die weiteren Sicherheitshinweise in der Betriebsanleitung des Herstellers sowie die dort enthaltenen Vorgaben für die ordentlichen und außerordentlichen Wartungsarbeiten. FR Suivez les instructions supplémentaires de sécurité et effectuez les interventions d'entretien ordinaire et extraordinaire contenues dans le manuel de l'utilisateur du fabricant.</p>
 <p>IT Non sostare o camminare sulla copertura, pericolo di caduta! EN It is forbidden to stand or walk over the covering, danger of falling! DE Es ist verboten, auf der Abdeckplane zu stehen oder zu gehen. Sturzgefahr! FR Il est interdit de stationner ou marcher sur le bâchage, danger de chute !</p>	

www.marcolincovering.it



OK **NO** **NO**

IT Prima di mettersi alla guida, assicurarsi che gli agganci automatici per fissare il telo alla vasca siano nella corretta posizione (1) e le corde con gli elastici agganciati agli appositi ganci (2). **È assolutamente vietato mettersi alla guida senza essersi assicurati che tutti i dispositivi di sicurezza siano correttamente posizionati.**

EN Before driving, make sure that the automatic hooks for securing the tarp to the body are in the correct position (1) and the elastic ropes are hooked to the proper hooks (2). **It is strictly forbidden to start driving before you make sure that all safety devices are correctly positioned.**

DE Bevor Sie fahren, vergewissern Sie sich, dass sich die automatischen Haken für die Befestigung der Plane an der Mulde in der korrekten Lage befinden (1) und dass die Gummispannbänder an die vorgesehenen Haken eingehakt sind (2). **Es ist streng verboten die Fahrt zu beginnen, ohne sich vergewissert zu haben, dass alle Sicherheitsvorrichtungen korrekt eingestellt sind.**

FR Avant de commencer à rouler, il faut s'assurer que les crochets automatiques pour fixer la bâche à la benne soient dans une position correcte (1) et que les cordes élastiques soient accrochées aux crochets adaptés (2). **Il est absolument interdit de commencer à rouler sans avoir préalablement vérifié que les dispositifs de sécurité ont été positionnés correctement.**



www.marcolincovering.it

Chapitre 3 FONCTIONNEMENT DE LA MACHINE

3.1 Entraînement manuel

3.1.1 Déploiement d'Ecotype et bâchage de la benne

La situation opérationnelle initiale prévoit le bâchage replié dans la partie avant de la benne ; pour déployer le bâchage procéder de la façon suivante :

1. Vérifier que la partie supérieure des bords de la benne est privée d'obstacles ;
2. Enlever tous les élastiques (s'ils sont prévus dans la version installée sur le véhicule) des crochets avant afin de permettre au bâchage de glisser librement ;
3. Extraire la goupille de sécurité qui bloque la manivelle pendant la circulation sur route ;
4. Saisir la manivelle en utilisant les poignées prévues à cet effet ;
5. Tourner la manivelle dans le sens des aiguilles d'une montre en vérifiant que le mouvement est fluide et homogène ;
6. Perfectionner le déploiement total du bâchage ;
7. Fermer le bâchage dans la partie arrière (en cas de fermeture automatique cela se produit automatiquement) ;
8. Positionner à nouveau la manivelle dans l'emplacement prévu à cet effet et insérer la goupille de sécurité ;
9. Selon la version installée sur le véhicule, accrocher les élastiques pour bloquer la bâche pendant la circulation sur route ou contrôler que les crochets automatiques sont insérés dans les crampillons ou dans les logements prévus à cet effet ;
10. Effectuer une inspection brève mais attentive pour vérifier que tout est en ordre avant de faire circuler le véhicule sur la voie publique.

3.1.2 Repliement d'Ecotype et débâchage de la benne

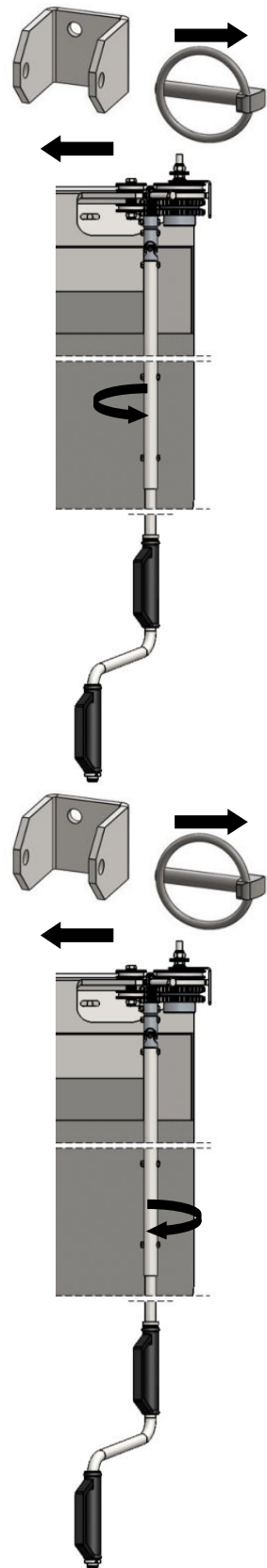
La situation opérationnelle initiale prévoit le bâchage déployé sur la benne ; pour plier le bâchage procéder comme suit :

1. Enlever tous les élastiques (dans le cas où ils sont prévus dans la version installée sur votre véhicule) des crochets avant afin de permettre au bâchage de glisser librement ;
2. Extraire la goupille de sécurité qui bloque la manivelle pendant la circulation sur route ;
3. Saisir la manivelle en utilisant les poignées prévues à cet effet ;
4. Tourner la manivelle dans le sens contraire aux aiguilles d'une montre en vérifiant que le mouvement est fluide et homogène ;
5. Perfectionner le repliement total du bâchage ;
6. Accrocher les élastiques sur les crochets avant (s'ils sont prévus dans la version installée sur le véhicule) ;
7. Fixer la manivelle sur son support, puis la goupille de sécurité ;
8. Faire une inspection brève mais attentive pour vérifier que tout est en ordre avant de lancer l'opération de soulèvement de la benne basculante.

3.1.3 Situation de benne vide

Quand la benne est complètement vide, deux situations bien distinctes peuvent se présenter :

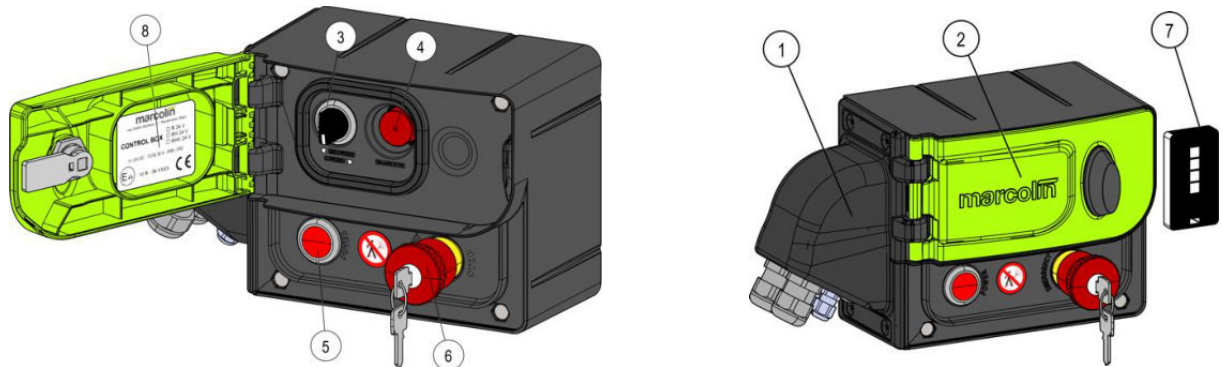
- Si on doit recharger la benne dans le même lieu où le déchargement a été effectué, on peut laisser libres les crochets avec élastique (s'ils sont prévus dans la version en question) puis déployer de nouveau le bâchage et fixer les crochets ;
 - Si on doit faire circuler le véhicule sur la voie publique quand la benne est vide, il faut absolument procéder au positionnement des crochets avec élastique dans les points d'ancrage prévus à cet effet pour éviter d'accrocher des personnes ou des choses quand le véhicule circule sur la route.
1. Positionner la manivelle sur le logement de repos prévu à cet effet et insérer la goupille de sécurité ;
 2. Effectuer une inspection brève mais attentive pour vérifier que tout est en ordre avant de faire circuler le véhicule sur la voie publique.



3.2 Système d'entraînement électrique

3.2.1 Description de la Control Box

La Control Box est composée de :



1. Couvercle de protection des contacts pour câbles d'alimentation 24 V et de connexion du moteur
2. Porte / Couvercle commandes
3. Sélecteur de commande avec retenue (**UNCOVERED** / **COVERED**)
4. Prise diagnostic
5. Bouton LED de présence tension et programmation télécommande « TX MARCOLIN » « TX MARCOLIN »
6. Bouton d'arrêt d'urgence avec verrouillage par clé
7. Télécommande « TX MARCOLIN » à 4 canaux
8. Plaquette d'identification



ATTENTION !

Il est absolument interdit d'actionner la Control Box quand le véhicule est en marche.
Le fabricant décline toute responsabilité.

3.2.2 Clé du bouton d'arrêt d'urgence, situation d'arrêt en sécurité

La clé sert pour mettre la machine en situation d'ARRÊT EN SÉCURITÉ nécessaire pour éviter que le personnel non autorisé puisse mettre en marche la machine. L'arrêt en sécurité doit être toujours inséré quand le bâchage n'est pas utilisé (pendant les pauses journalières et nocturnes, pendant l'entretien et les réparations etc.) en appuyant sur le bouton d'arrêt d'urgence et en le bloquant avec la clé prévue à cet effet.



ATTENTION !

Il est interdit d'abandonner la machine quand le système est en fonction.
Le fabricant décline toute responsabilité.

3.2.3 Composants de la Control Box concernés par l'utilisation de la part de l'utilisateur

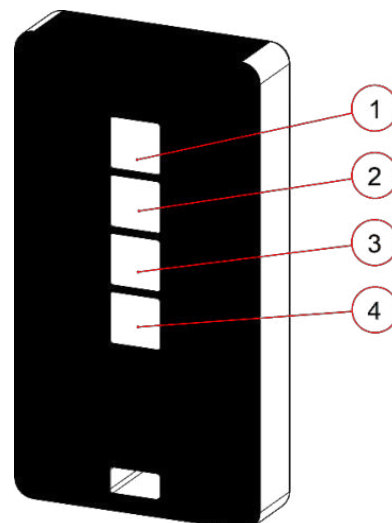
1. Sélecteur de commande **UNCOVERED** (pour débâcher la benne) / **COVERED** (pour bâcher la benne)
2. Bouton d'arrêt d'urgence avec verrouillage par clé.
3. Bouton LED de présence tension et programmation télécommande « TX MARCOLIN » « TX MARCOLIN »
4. Télécommande « TX MARCOLIN ».

3.2.4 Description de la télécommande « TX MARCOLIN »

Il s'agit d'une télécommande « TX MARCOLIN » de poche à utiliser aussi comme porte-clés.

Description des touches :

1. Commande **UNCOVERED**
2. Commande **COVERED**
3. Commande auxiliaire (si le modèle de Control Box installé est la RHV 24 V, cette touche peut être utilisée pour activer le motovibrateur)
4. Commande auxiliaire libre



PRESCRIPTION !

La télécommande « TX MARCOLIN » **DOIT être conservée et utilisée EXCLUSIVEMENT** par l'opérateur.



Après chaque utilisation, la télécommande « TX MARCOLIN » doit être placée dans un lieu non accessible à des tiers.

L'opérateur doit vérifier qu'aucune personne non autorisée ne se trouve à proximité de la Control Box avant d'utiliser la télécommande « TX MARCOLIN ».



ATTENTION !

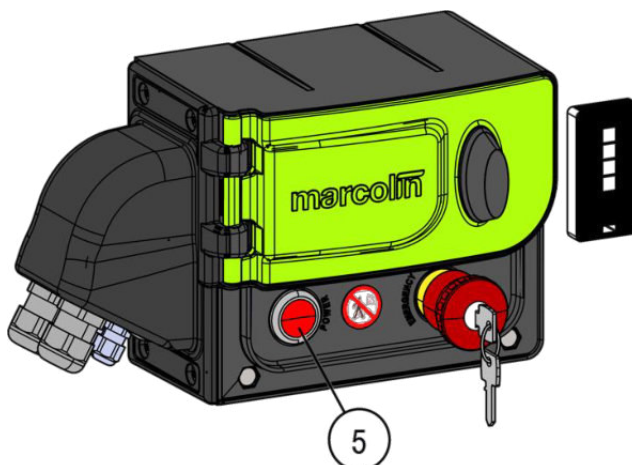
Il est absolument interdit d'actionner la télécommande « TX MARCOLIN » quand le véhicule est en marche.

Le fabricant décline toute responsabilité.

3.2.5 Reprogrammation de la télécommande « TX MARCOLIN »

En cas de besoin de reprogrammer la télécommande « TX MARCOLIN », exécuter la procédure qui suit.

1. Pour entrer en mode programmation, appuyer **7 fois de suite** sur le bouton LED n° 5 de la Control Box. Après la 7e pression, la Control Box émet un signal acoustique intermittent et le bouton LED, à son tour, émet une lumière intermittente.
2. Appuyer alors sur une touche quelconque de la télécommande « TX MARCOLIN » : la Control Box émet un dernier signal acoustique, tandis que le bouton LED s'éteint une seconde puis se rallume et reste éclairé. La télécommande « TX MARCOLIN » est ainsi reprogrammée.
3. Vérifier le fonctionnement correct de la télécommande « TX MARCOLIN » en testant le moteur dans les deux sens de déplacement du bâchage (ouverture et fermeture).



En cas d'erreur ou de non-fonctionnement des cycles, contacter le service après-vente Marcolin Covering ou s'adresser à un atelier de réparation autorisé.

3.2.6 Déploiement d'Ecotype et bâchage de la benne

La situation opérationnelle initiale prévoit le bâchage replié dans la partie avant de la benne ; pour déployer le bâchage procéder de la façon suivante :

1. Vérifier que la partie supérieure des bords de la benne est privée d'obstacles ;
2. Enlever tous les élastiques (s'ils sont prévus dans la version installée sur le véhicule) des crochets avant afin de permettre au bâchage de glisser librement ;
3. Insérer la clé dans le bouton d'arrêt d'urgence ;
4. Faire tourner la clé dans le sens HORAIRE pour débloquer le bouton d'arrêt d'urgence et donner la commande de fonctionnement

i Lorsque la Control Box est mise en marche elle émet un signal acoustique.

Avec télécommande « TX MARCOLIN » : APPUYER SUR LE BOUTON n° 2 (COVERED)

Sur la Control Box : TOURNER LE SÉLECTEUR vers la droite (COVERED)

5. Déployer complètement le bâchage et relâcher le sélecteur de commande. La Control Box est équipée d'un dispositif d'arrêt du moteur automatique quand le bâchage arrive à la fin de son parcours.
6. Fermer le bâchage dans la partie arrière (en cas de fermeture automatique cela se produit automatiquement) ;
7. Accrocher les élastiques dans les logements d'accrochage latéraux pour bloquer la bâche pendant la circulation sur route (s'ils sont prévus dans la version installée sur le véhicule) ;
8. Appuyer sur le bouton d'arrêt d'urgence et enlever la clé ;
9. Effectuer une inspection brève mais attentive pour vérifier que tout est en ordre avant de faire circuler le véhicule sur la voie publique.

3.2.7 Arrêt opérationnel de la machine

Pour arrêter le mouvement du bâchage il suffit de relâcher le sélecteur de commande de la Control Box ou de relâcher la pression de la touche de la télécommande « TX MARCOLIN ».

3.2.8 Comment arrêter la machine en cas de situation d'urgence ?

Pour mettre la machine en situation d'ARRÊT D'URGENCE appuyer sur le bouton d'arrêt d'urgence sur la Control Box.



ATTENTION !

Il est interdit d'abandonner la machine quand le système est en fonction.

Le fabricant décline toute responsabilité.

3.2.9 Réarmement de la machine après une situation d'urgence

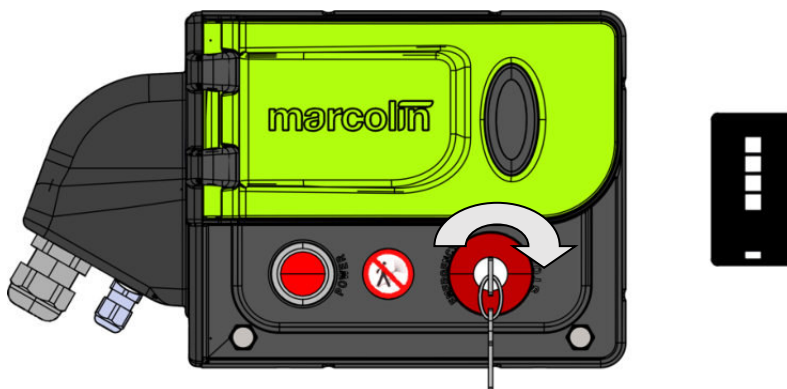


ATTENTION !

Avant de réarmer la machine après un arrêt d'urgence, il faut résoudre la situation qui a causé l'intervention d'arrêt d'urgence.

Pour réactiver la machine après une situation d'urgence, après avoir appuyé sur le bouton d'arrêt d'urgence rouge, procéder comme suit :

1. Insérer la clé de déblocage dans le bouton d'arrêt d'urgence de la Control Box ;
2. Faire tourner la clé dans le sens horaire et tirer le bouton.



3.2.10 Arrêt de la machine en condition de sécurité

- Relâcher le sélecteur de commande dans la Control Box ou relâcher la pression de la touche de la télécommande « TX MARCOLIN ».
- Mettre la machine en situation d'ARRÊT D'URGENCE en appuyant sur le bouton d'arrêt d'urgence de la Control Box.
- Pour mettre la machine en situation d'ARRÊT D'URGENCE (dans le cas où vous devez vous éloigner du véhicule et l'abandonner) enlever la clé du bouton d'arrêt d'urgence.

3.2.11 Repliement d'Ecotype et débâchage de la benne

La situation opérationnelle initiale prévoit le bâchage déployé sur la benne ; pour plier le bâchage procéder comme suit :

1. Enlever tous les élastiques (dans le cas où ils sont prévus dans la version installée sur votre véhicule) des crochets avant afin de permettre au bâchage de glisser librement ;
2. Insérer la clé dans le bouton d'arrêt d'urgence ;
3. Faire tourner la clé dans le sens HORAIRE pour débloquer le bouton d'arrêt d'urgence et donner la commande de fonctionnement

i *Lorsque la Control Box est mise en marche elle émet un signal acoustique.*

Avec télécommande « TX MARCOLIN » : APPUYER SUR LE BOUTON n° 1 (UNCOVERED)

Sur la Control Box : TOURNER LE SÉLECTEUR vers la gauche (UNCOVERED)

4. Plier complètement le bâchage et laisser le sélecteur de commande. La Control Box est équipée d'un dispositif d'arrêt du moteur automatique quand le bâchage arrive à la fin de son parcours.
5. Faire une inspection brève mais attentive pour vérifier que tout est en ordre avant de lancer l'opération de soulèvement de la benne basculante.

3.2.12 Comment arrêter la machine en cas de besoin ou de situations de risque ?

Suivre la procédure décrite au paragraphe 3.2.7 .

3.2.13 Comment arrêter la machine en cas de situation d'urgence ?

Suivre la procédure décrite au paragraphe 3.2.8 .

3.2.14 Arrêt de la machine en condition de sécurité

Suivre la procédure décrite au paragraphe 3.2.10 .

3.2.15 Situation de benne vide

Quand la benne est complètement vide, deux situations bien distinctes peuvent se présenter :

6. Si on doit recharger la benne dans le même lieu où le déchargement a été effectué, on peut laisser libres les crochets avec élastique (s'ils sont prévus dans la version en question) puis déployer de nouveau le bâchage et fixer les crochets ;
7. Si on doit faire circuler le véhicule sur la voie publique quand la benne est vide, il faut absolument procéder au positionnement des crochets avec élastique dans les points d'ancrage prévus à cet effet pour éviter d'accrocher des personnes ou des choses quand le véhicule circule sur la route.
8. Appuyer sur le bouton d'arrêt d'urgence pour mettre la machine en situation d'ARRÊT EN SÉCURITÉ et enlever la clé.
9. Effectuer une inspection brève mais attentive pour vérifier que tout est en ordre avant de faire circuler le véhicule sur la voie publique.

3.3 Actionnement des éventuels équipements en option qui peuvent se trouver sur le bâchage

3.3.1 Actionnement de la fermeture automatique arrière

La présence éventuelle de la fermeture automatique arrière ne comporte pas d'opérations par l'utilisateur, lorsque le bâchage arrive à la fin de la benne la fermeture se place automatiquement.

3.4 Comment procéder si le bâchage ne fonctionne pas électriquement ?



ATTENTION !

Il est formellement interdit d'ouvrir la Control Box en enlevant le couvercle du fond.
Cette action entraîne la perte de la garantie.

3.4.1 Contrôle et éventuel remplacement du fusible interne en situation d'urgence

Avant de remplacer le fusible interne, vérifier que le fusible externe placé sur la borne (+) de la batterie est intact. Si ce n'est pas le cas, c'est ce fusible qu'il faudra remplacer.



INFORMATION IMPORTANTE POUR LA SÉCURITÉ DE L'UTILISATEUR

L'opération de remplacement du fusible interne en situation d'urgence est permise seulement en cas exceptionnel. Nous recommandons, si possible, de contacter de façon prioritaire l'installateur de zone pour obtenir des informations précises sur les procédures à suivre.



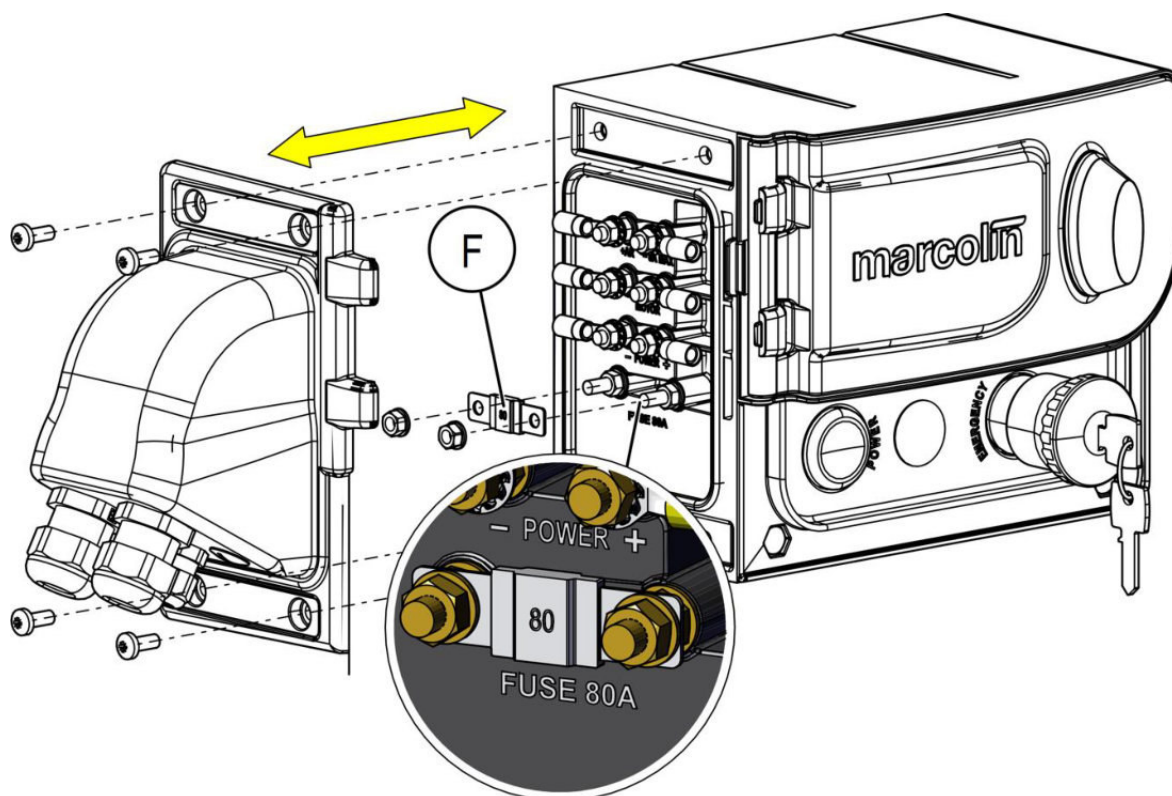
ATTENTION !

Avant de procéder à l'ouverture du couvercle de protection des contacts de la Control Box, déconnecter la batterie pour couper la tension.



ATTENTION !

Cette procédure doit être absolument faite par du personnel spécialisé, sous peine de déchéance de la garantie !



1. Avec un tournevis adéquat, desserrer les vis qui se trouvent sur les côtés du couvercle de protection des contacts sur le côté gauche de la Control Box.
2. Retirer le couvercle en veillant à ne pas abîmer la garniture d'étanchéité.
3. Remplacer le fusible endommagé (F).
4. Attendre au moins 8 heures avant de refermer le couvercle car la garniture d'étanchéité a besoin d'une période adéquate pour reprendre sa forme. Au moment de remettre le couvercle en place, veiller à ne pas abîmer la garniture d'étanchéité.

Chapitre 4 OPERATIONS D'ENTRETIEN DU BACHAGE ECOTYPE

4.1 Introduction

L'entretien est l'une des opérations les plus importantes parmi celles qui sont exécutées sur la machine.

Pour que la machine fonctionne régulièrement et en toute sécurité, il faut un programme d'entretien méthodique, systématique et consciencieux.

L'exécution d'un bon entretien prolonge la vie de la machine en en retardant le remplacement.

4.2 Règles de sécurité



ATTENTION !

Pour faire cette opération il faut entrer à l'intérieur de la benne. S'assurer que la benne est vide et propre pour éviter le risque de glisser. Porter des vêtements de protection.
TOUTES LES OPÉRATIONS D'ENTRETIEN DOIVENT ÊTRE EFFECTUÉES QUAND LA MACHINE EST À L'ARRÊT ET LES INSTALLATIONS HORS SERVICE.

Préparer le panneau « Entretien de la machine en cours »

Le fabricant décline toute responsabilité.

Ne pas effectuer d'interventions bricolées ; les machines sont dangereuses et doivent être traitées par des personnes compétentes et instruites.

Les éventuels remplacements de composants doivent être effectués exclusivement avec des pièces de rechange originales pour ne pas compromettre le bon fonctionnement et la sécurité de la machine.

4.3 Instructions pour le lavage de la machine

Le lavage doit avoir lieu dans des structures conformes à la législation en vigueur en matière de sécurité et de respect de l'environnement.

Avant de procéder aux opérations de lavage, positionner la machine de façon stable et inspecter soigneusement la zone de travail (présence de personnes, choses ou animaux). Porter des équipements de protection individuelle.



ATTENTION !


Ne pas insister avec le jet à haute pression dans les zones où se trouvent les composants électriques.



ATTENTION !

Ne pas utiliser de liquides de lavage qui pourraient être nocifs pour la santé et les composants de la machine.

4.4 ENTRETIEN COURANT

 L'entretien courant doit être fait par le propriétaire de la machine en respectant les temps indiqués dans ce manuel.

4.4.1 Serrage général de la boulonnerie

Après les 20/30 premières heures de travail puis chaque trimestre, il faut vérifier qu'il n'y a pas de boulons desserrés sur la machine et le cas échéant, les resserrer.



ATTENTION !

Serrer à fond tous les boulons du bâchage !

OPÉRATION	ENTRETIEN COURANT	ENTRETIEN SYSTÉMATIQUE
SERRAGE GÉNÉRAL ET VÉRIFICATION BOULONNERIE	Premier serrage après 20/30 heures de travail, puis chaque trimestre	Annuel chez le fabricant ou dans un atelier autorisé

4.4.2 Contrôle visuel général de l'état de conservation de la charpente et des arceaux

OPÉRATION	ENTRETIEN COURANT	ENTRETIEN SYSTÉMATIQUE
CONTRÔLE CHARPENTE	Trimestriel	Annuel chez le fabricant ou dans un atelier autorisé



ATTENTION !

Si l'on constate des détériorations **NE PAS METTRE EN MARCHÉ LA MACHINE**, l'amener dans un atelier autorisé par Marcolin Covering s.r.l.

4.4.3 Contrôle visuel général de l'état de conservation de la bâche

OPÉRATION	ENTRETIEN COURANT	ENTRETIEN SYSTÉMATIQUE
CONTRÔLE BÂCHE	Trimestriel	Annuel chez le fabricant ou dans un atelier autorisé

Vérifier surtout l'état d'usure sur les zones les plus sollicitées comme les crochets avant et les fixations latérales aux arceaux.

4.4.4 Contrôle de la tension et de l'état de conservation des câbles

20/30 heures après le montage du système, il faut retendre les câbles.

OPÉRATION	ENTRETIEN COURANT	ENTRETIEN SYSTÉMATIQUE
CONTRÔLE DES CÂBLES	Hebdomadaire	Annuel chez le fabricant ou dans un atelier autorisé

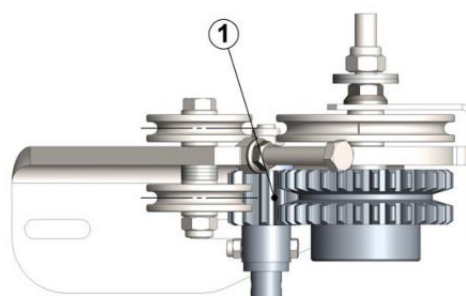
Vérifier surtout que les câbles ne sont pas effilochés, au besoin il faut se rendre dans un atelier autorisé pour les remplacer.

Vérifier, en outre, la tension des câbles à 7 Nm.

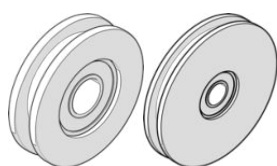
4.4.5 Graissage et lubrification

OPÉRATION	ENTRETIEN COURANT	ENTRETIEN SYSTÉMATIQUE
GRAISSAGE GÉNÉRAL	Hebdomadaire pour les poulies, trimestriel en général	Annuel chez le fabricant ou dans un atelier autorisé

- 1) GRAISSER LE COUPLAGE INTERNE PIGNON - COURONNE (version manuelle)



❗ Utiliser de la graisse à base de lithium.



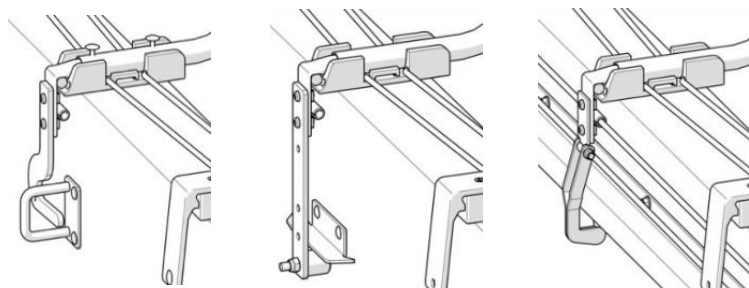
IMPORTANT !

NETTOYER ET LUBRIFIER LES DIFFÉRENTES POULIES QUI SE TROUVENT SUR LA MACHINE, LES CÂBLES, LES LOGEMENTS DE GLISSEMENT ET LES GORGES DES POULIES AVEC DU SVITOL® OU LE LUBRIFIANT WD 40 OU UN PRODUIT SIMILAIRE.

4.4.6 Contrôle des crochets avec élastique ou des crochets automatiques (seulement en présence des composants)

20/30 heures après le montage du système, il faut effectuer les opérations suivantes :

OPÉRATION	ENTRETIEN COURANT	ENTRETIEN SYSTÉMATIQUE
CONTRÔLE DES CROCHETS AVEC ÉLASTIQUES OU DES CROCHETS AUTOMATIQUES	Mensuel	Annuel chez le fabricant ou dans un atelier autorisé



Vérifier l'état de conservation des crochets et éventuellement les remplacer.

4.4.7 Remplacer éventuellement les crochets latéraux cassés ou endommagés (seulement en présence des composants)

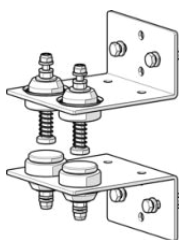
OPÉRATION	ENTRETIEN COURANT	ENTRETIEN SYSTÉMATIQUE
CONTRÔLER LES CROCHETS LATÉRAUX	Mensuel	Annuel chez le fabricant ou dans un atelier autorisé



- Remplacer les crochets lorsque les premiers signes de détérioration se manifestent.

4.4.8 Contrôler les plaques de contact (seulement en présence des composants)

OPÉRATION	ENTRETIEN COURANT	ENTRETIEN SYSTÉMATIQUE
CONTRÔLER LES PLAQUES DE CONTACTS	Tous les quinze jours	Annuel chez le fabricant ou dans un atelier autorisé



Vérifier l'état de conservation des plaques de contact (seulement en présence des composants) et éventuellement les nettoyer.

Graisser soigneusement les contacts avec une graisse synthétique hydrofuge.

4.4.9 Contrôle des voies de glissement du bâchage

OPÉRATION	ENTRETIEN COURANT	ENTRETIEN SYSTÉMATIQUE
CONTRÔLE DES VOIES DE GLISSEMENT	Mensuel	Annuel chez le fabricant ou dans un atelier autorisé

Vérifier que les bords supérieurs de la benne sont intacts et linéaires (absence de points d'enfoncement de la base) de façon que le bâchage ne trouve pas d'anomalies pendant le glissement.

4.4.10 Contrôle des poulies

OPÉRATION	ENTRETIEN COURANT	ENTRETIEN SYSTÉMATIQUE
CONTRÔLE DES POULIES	Mensuel	Annuel chez le fabricant ou dans un atelier autorisé

Vérifier que les différentes poulies, d'un diamètre 60 et 100, sont intactes de façon que le bâchage ne trouve pas d'anomalies pendant le glissement.

4.5 Entretien courant à faire accomplir exclusivement par des opérateurs munis du manuel de l'installateur

- ❶ En cas de flotte de véhicules avec leur propre atelier de réparation, il est possible de demander le manuel de l'installateur à Marcolin Covering s.r.l.

4.5.1 Remplacement d'un arceau

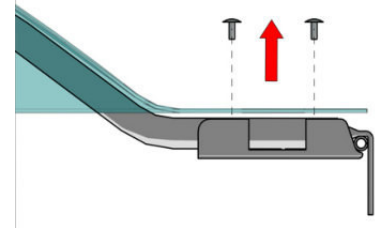
Pour remplacer un arceau, procéder de façon suivante :



ATTENTION !

Si le bâchage est à actionnement électrique, s'assurer avant tout de faire intervenir le blocage d'urgence avec la clé appropriée. Ne pas s'oublier, une fois la réparation terminée, d'enlever la clé.

- Identifier l'arceau à remplacer.
- Enlever les rivets placés sur la partie supérieure de la bâche qui la bloquent au pied terminal de l'arceau.



**EN COURS
ENTRETIEN**

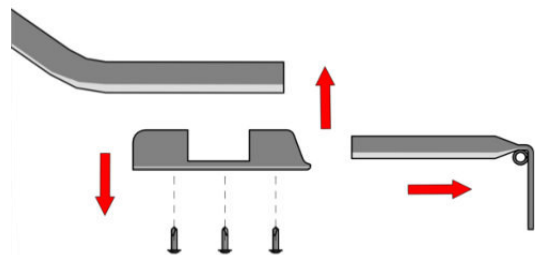
ATTENTION !

Pour faire cette opération il faut entrer à l'intérieur de la benne. S'assurer que la benne est vide et propre pour éviter le risque de glisser. Porter des vêtements de protection.
TOUTES LES OPÉRATIONS D'ENTRETIEN DOIVENT ÊTRE EFFECTUÉES QUAND LA MACHINE EST À L'ARRÊT ET LES INSTALLATIONS HORS SERVICE.

Préparer le panneau « Entretien de la machine en cours »

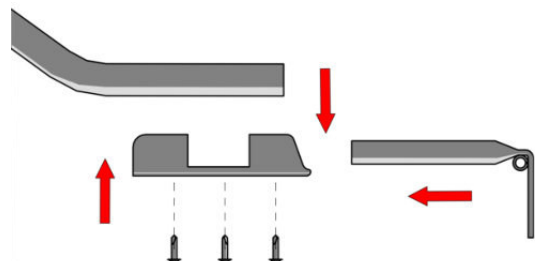
Le fabricant décline toute responsabilité.

- Enlever les colliers qui bloquent la bâche sur l'arceau endommagé de l'intérieur de la benne.
- Enlever les vis tarauds qui bloquent l'arceau au pied.
- Faire l'opération sur les deux côtés.
- Enlever les deux pieds et l'arceau.



Avec cette opération, l'arceau endommagé a été enlevé et il est possible de procéder à l'installation du nouvel élément.

- Enfiler les deux pieds aux extrémités de l'arceau en veillant que l'axe de passage des câbles soit identique aux autres.
- Fixer les pieds avec les vis tarauds prévues à cet effet.
- Fixer la bâche à l'arceau de l'intérieur de la benne avec des colliers de serrage normaux (en cas de PVC ignifuge ou néoprène utiliser les colliers ignifuges).



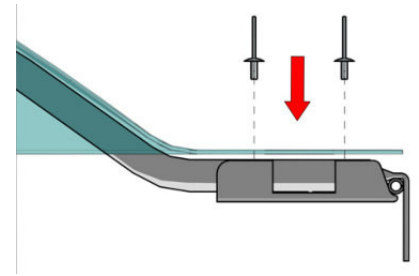
ATTENTION !

Pour les bâches en PVC ignifuge ne pas utiliser de colliers standard, demander au fabricant des colliers spécifiques pour les bâches ignifuges.



Le fabricant décline toute responsabilité.

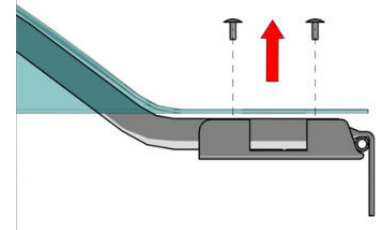
- Repositionner les rivets qui bloquent la bâche au pied.
- Après l'opération de remplacement on peut à nouveau utiliser le bâchage.



Remarque : En cas d'actionnement électrique, ne pas oublier de réarmer le bouton d'arrêt d'urgence en débloquant avec la clé.

4.5.2 Remplacement de la bâche

- Enlever les rivets placés sur la partie extérieure de la bâche qui la bloquent aux pieds des différents arceaux.



ATTENTION !

Pour faire cette opération il faut entrer à l'intérieur de la benne. S'assurer que la benne est vide et propre pour éviter le risque de glisser.
Porter des vêtements de protection.



NE PAS MARCHER SUR LE BÂCHAGE !

Le fabricant décline toute responsabilité.

- Enlever le profil en aluminium qui bloque la bâche dans la partie avant de la benne et extraire le profil en plastique.
- Enlever de l'intérieur de la benne les colliers qui bloquent la bâche aux arceaux.
- Enlever la bâche endommagée.
- Positionner la nouvelle bâche.
- Fixer la bâche aux arceaux de l'intérieur de la benne, en utilisant des colliers de serrage normaux pour la bâche en PVC standard.

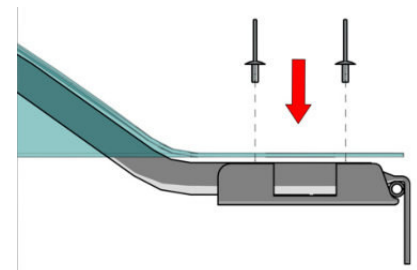
ATTENTION !

Pour les bâches en PVC ignifuge ne pas utiliser de colliers standard, demander au fabricant des colliers spécifiques pour les bâches ignifuges.



Le fabricant décline toute responsabilité.

- Insérer à nouveau le profil en plastique à l'intérieur des manches latérales de la bâche.
- Repositionner les rivets qui bloquent la bâche.
- Mettre en tension la partie avant de la bâche.
- Fixer la bâche sur la partie avant du carter en utilisant la platine de blocage prévue à cet effet et les rivets.
- Couper la partie excédante de la bâche.



4.5.3 Remplacement du câble d'acier



IMPORTANT !

Pour remplacer le câble d'acier la présence du personnel instruit et compétent est absolument nécessaire.

Lors du remplacement du câble, tenir compte du fait qu'il est l'élément principal qui permet le bâchage correct de la benne.



ATTENTION !

Cette opération est l'une des plus importantes pour le bon fonctionnement du bâchage.
Plus l'alignement est précis plus la bâche est manœuvrable dans la version manuelle et moindre est l'effort du moteur dans la version électrique.



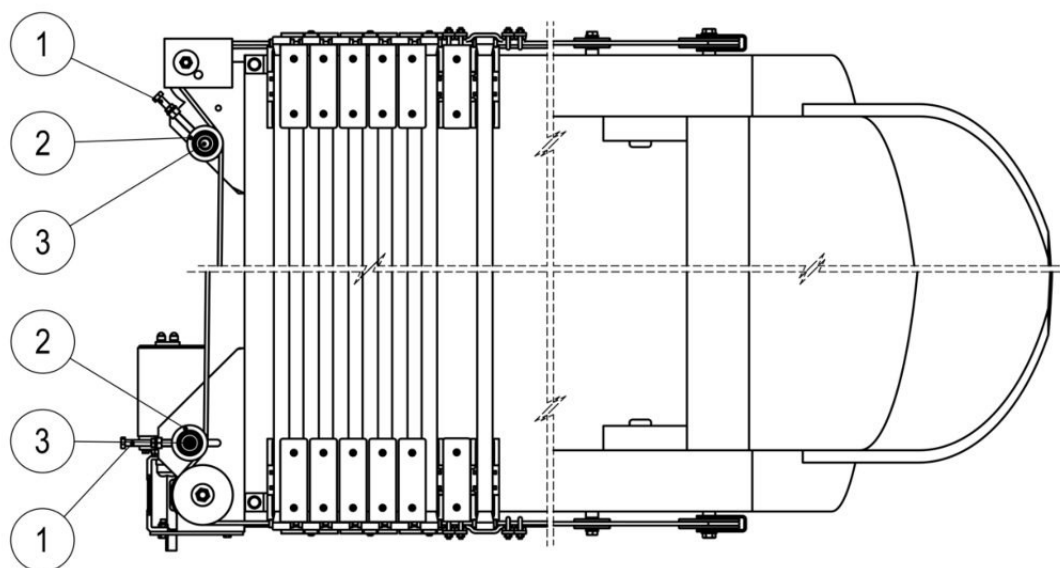
ATTENTION !

Pendant les opérations d'installation du câble métallique, utiliser les gants pour éviter des blessures aux mains qui pourraient découler d'un effilochage des fils métalliques

Enlèvement du câble

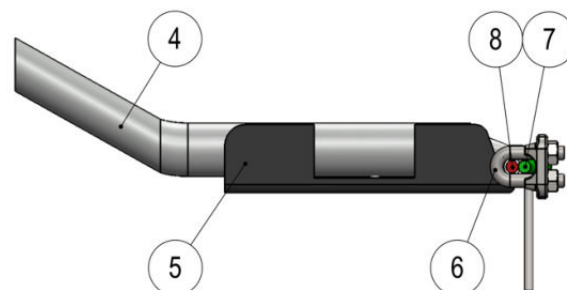
Pour effectuer cette opération agir sur les deux supports avant, Droit et Gauche. En agissant alternativement, d'abord sur un support, puis sur l'autre, procéder de la façon suivante :

1. Procéder au déblocage du câble dévissant la vis spécifique (3) sur le support.
2. Avec une clé spécifique, dévisser la vis qui se trouve au bout (1) du support. Avec cette opération, les poulies (2) déplacent vers l'extérieur, en réduisant la tension du câble d'acier.



Débloquer ensuite le câble d'acier des pieds de l'arceau de traction de la bâche.

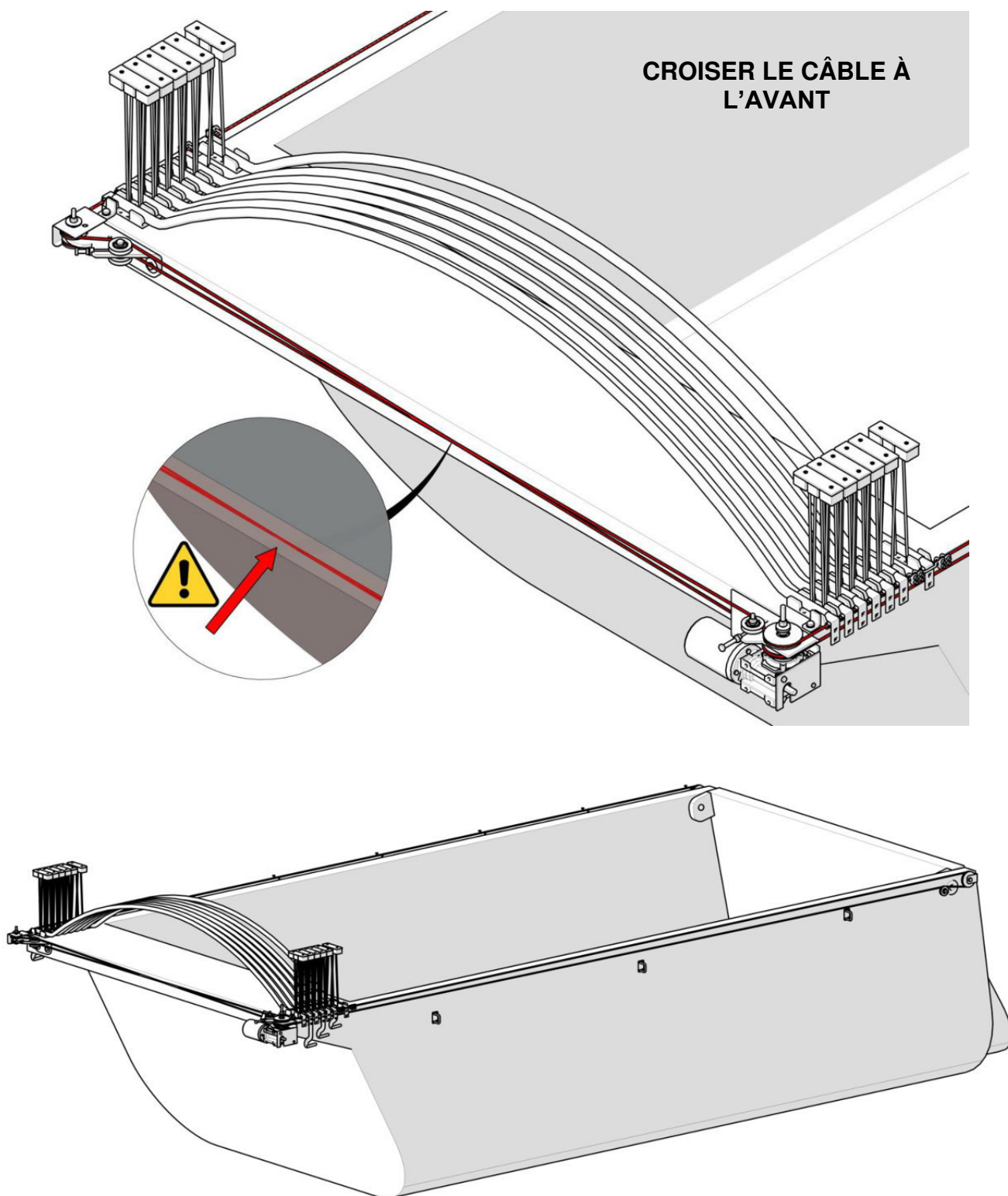
- Débloquer et extraire les deux extrémités du câble des serre-câbles (6) **sur les deux côtés de l'arceau de traction (4)**.
- Extraire le câble métallique de retour (7) de la partie extérieure du pied en fer de l'arceau de traction.
- Extraire le câble d'acier (8) de tous les arceaux par le trou situé sur le pied en fer.



Parcours du câble d'acier :

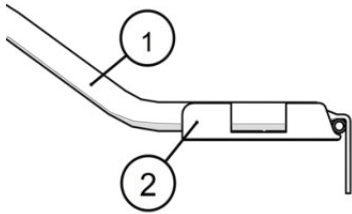
S'en tenir scrupuleusement à ce qui est indiqué ci-après pour le positionnement du câble en acier.

Par commodité insérer toute la longueur du câble d'acier entre les différents éléments, en opérant de la façon indiquée ci-dessous :



Remarque : Le positionnement du câble est le même, tant dans la version manuelle que dans la version motorisée.

Remarque : En l'absence de directives spécifiques de notre part, le câble doit être fait passer sur le trou où se trouve la bague d'acier.

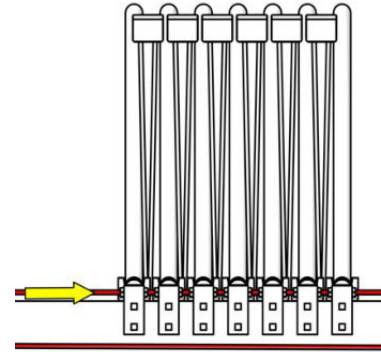


Les arceaux qui soutiennent la bâche incorporent des pieds de support spéciaux qui facilitent le glissement du bâchage sur le bord de la benne. Ces pieds de support présentent, dans la partie extérieure, un trou passant dans lequel est prévu le passage du câble d'entraînement.

- 1) ARCEAU
- 2) PIED D'ARCEAU AVEC PATIN DE GLISSEMENT

En utilisant le bout du câble supérieur, procéder de la façon indiquée :

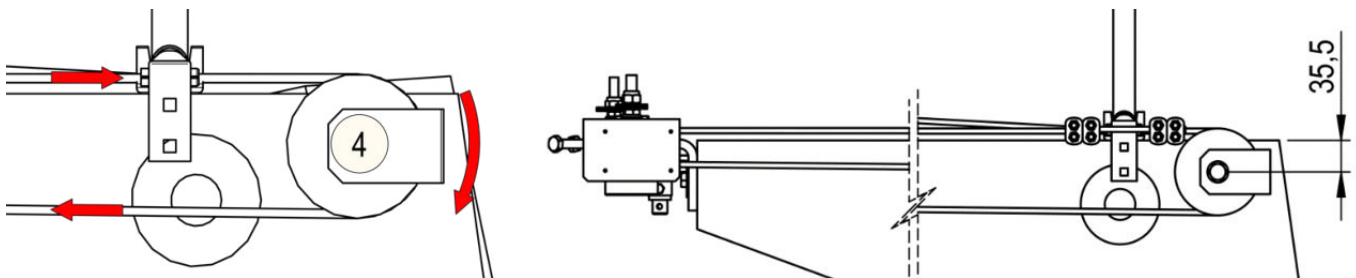
- Insérer le câble d'acier sur tous les arceaux au moyen du trou situé sur le pied ;
- En dernier, enfiler le bout du câble d'acier sur le trou du pied de l'arceau de traction ;
- S'assurer que dans la partie arrière, le bout du câble a au moins 100 mm de longueur pour permettre les éventuelles corrections.



Remarque : S'assurer que l'arceau reste le plus possible perpendiculaire aux bords pour éviter les interventions de réglages successives.

Positionner l'extrémité inférieure du câble d'acier :

- Mettre le bout du câble métallique sur la partie arrière de la benne.
- Enrouler le câble sur la poulie de renvoi arrière (4) ;
- Retourner avec l'extrémité du câble d'acier à l'arceau de traction.



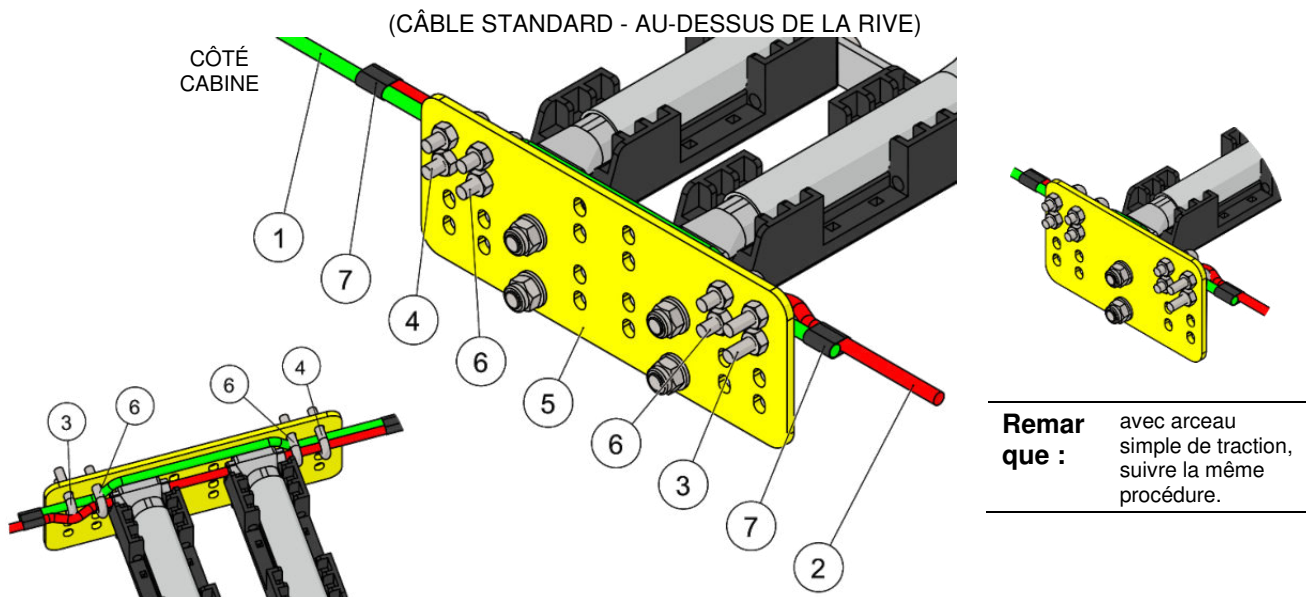
Fixation du câble

Quand le câble métallique a été correctement positionné dans le parcours prévu, on peut procéder à son blocage.

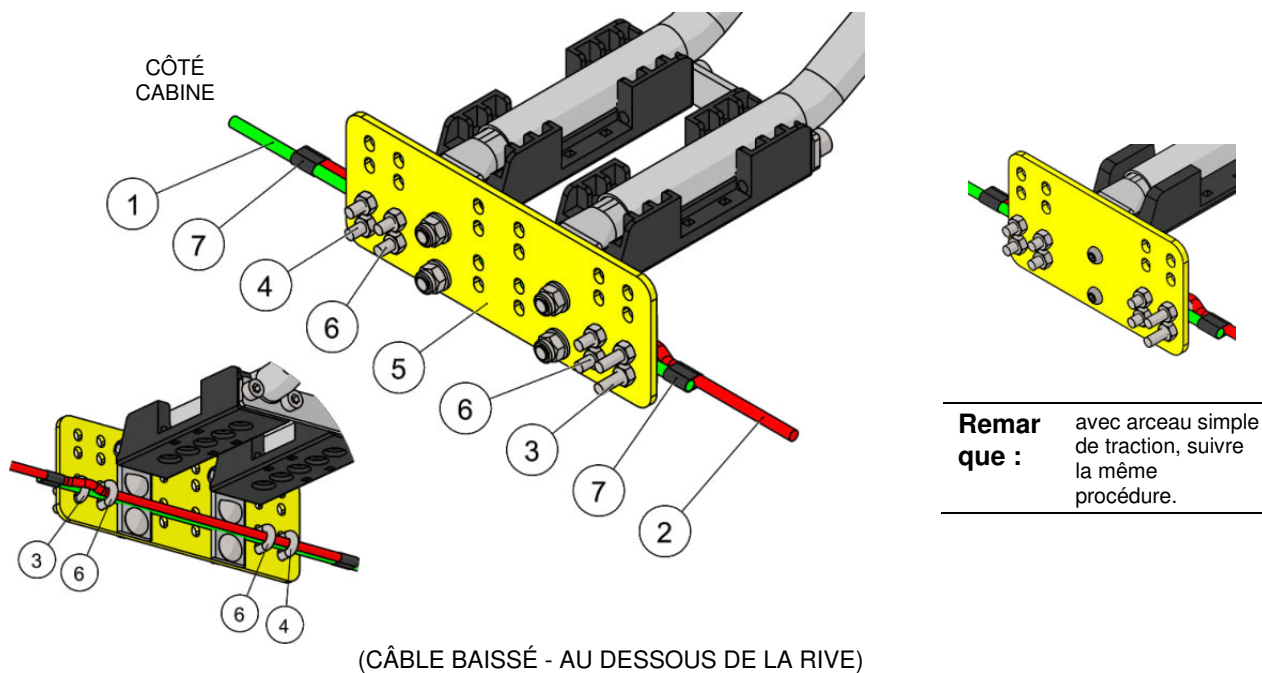


ATTENTION !

Pendant les opérations d'installation du câble métallique, utiliser les gants pour éviter des blessures aux mains qui pourraient découler d'un effilochage des fils métalliques.



1. Enfiler un serre-câble (3) à l'intérieur de la plaque de fixation des pieds du double arceau de traction (5).
2. Prendre l'extrémité du câble (1) venant du côté cabine et le fixer avec le serre-câble (3), mettre en tension le câble manuellement.
3. Prendre l'extrémité du câble de retour de la partie arrière (côté poulie) (7), le superposer au précédent (1) en le faisant passer à l'intérieur de la plaque (4).
4. Fixer l'extrémité du câble (2) et le câble (1) avec un serre-câble (4) inséré à l'intérieur de la plaque (5). Avant de fixer le serre-câble (4), mettre en tension le câble manuellement.
5. Pour une plus grande sécurité, il est obligatoire de fixer les deux câbles avec deux autres serre-câbles. (6).
6. Faire un tour de ruban adhésif (7) à l'extrémité du câble venant du côté cabine (1) avec le câble provenant du côté poulie (2). Répéter la même procédure avec l'autre extrémité du câble.





ATTENTION !

Ne pas utiliser des matériaux différents de ceux fournis avec le système.

Il est absolument obligatoire de fixer les câbles avec 4 serre-câbles en acier zingué pour câble Ø 6 positionnés comme dans la figure précédente (2 de chaque côté).



ATTENTION !

Un serrage erroné des serre-câbles, le manque d'un ou de plus d'un serre-câble ou un serrage différent de celui indiqué peut compromettre la stabilité de la bâche sur la benne et provoquer son détachement qui peut être source de danger et de dommages pour les personnes ou les objets.

NE PAS UTILISER des matériaux différents de ceux fournis avec le système, sous peine de déchéance de la garantie.

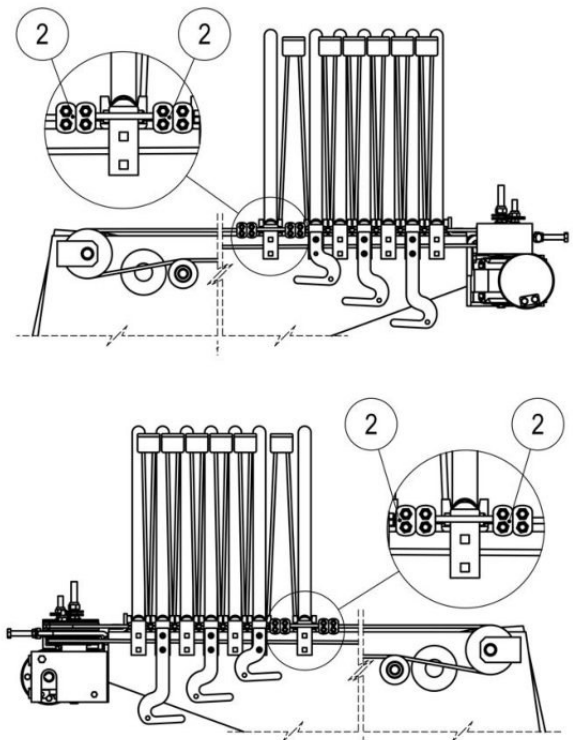
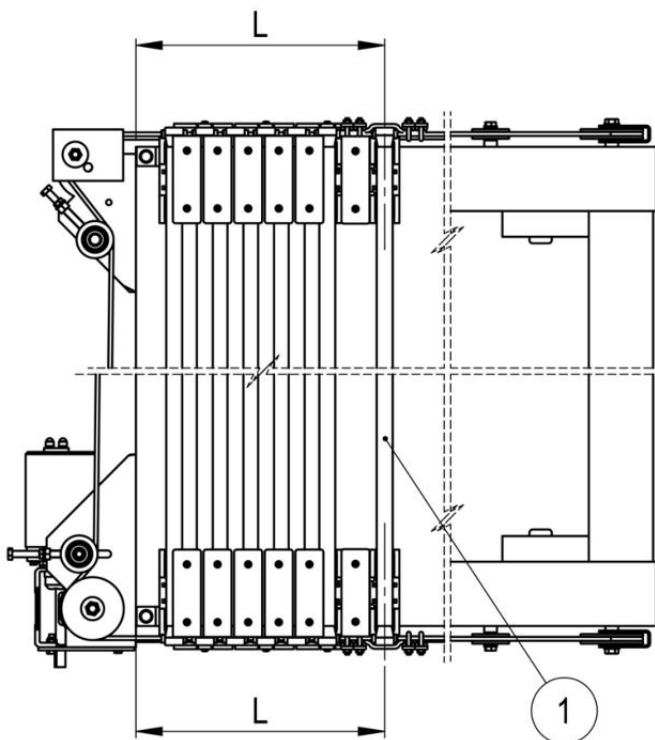
- Après avoir fixé le câble d'acier, couper la partie excédante en laissant une réserve d'environ 100-150 mm pour les éventuelles actions de correction.

Remarque : Avant de couper le câble, envelopper la zone de coupe avec du ruban isolant pour éviter qu'il s'abîme avec le temps.

Blocage de l'arceau de traction

À ce stade, fixer l'arceau également du côté opposé à travers les serre-câbles fournis, pour permettre l'entraînement du bâchage.

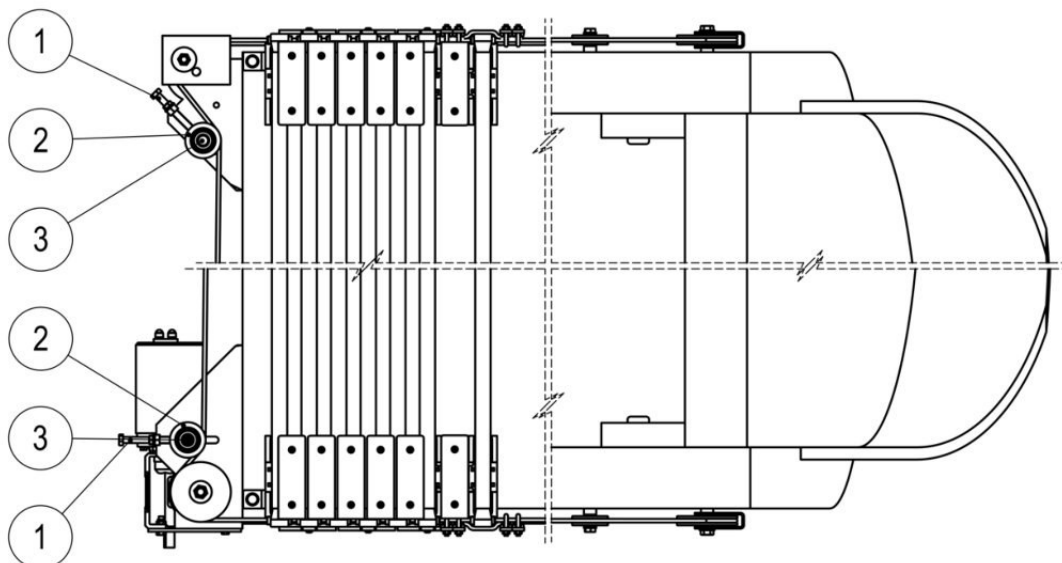
- Vérifier que le dernier arceau (1) (vers la partie arrière de la benne) est droit (parallèle à la ridelle avant).
- Mesurer la longueur (L) du début de la benne à l'arceau sur lequel sont fixés les serre-câbles (2).
- Amener à la même mesure le côté opposé et fixer avec deux serre-câbles, comme l'illustre la figure.
- Fixer le câble d'acier au pied de l'arceau de traction comme décrit précédemment.



Mise en tension du câble d'acier

Après avoir positionné le câble d'acier on peut procéder à sa tension pour permettre au bâchage de glisser correctement.

Pour effectuer cette opération agir sur les deux supports avant, Droit et Gauche. Ces derniers, en effet, ont été conçus et construits pour permettre le réglage de la tension du câble d'acier.



En agissant alternativement, d'abord sur un support, puis sur l'autre, procéder de la façon suivante :

1. Avec une clé dynamométrique, visser la vis qui se trouve au bout (1) du support Gauche à une valeur ne dépassant pas 7 Nm. Avec cette opération, les poulies (2) se déplacent ainsi vers l'intérieur en mettant en tension le câble d'acier.
2. Agir alternativement sur un support et sur l'autre pour tendre le câble de façon quasiment identique sur les deux côtés ;
3. Après avoir atteint la tension désirée, bloquer en vissant la vis (3).



ATTENTION !

Pendant les opérations d'installation du câble métallique, utiliser les gants pour éviter des blessures aux mains qui pourraient découler d'un effilochage des fils métalliques.



IMPORTANT !

À la fin de l'opération, **vérifier que l'arceau est perpendiculaire aux bords latéraux et équidistant de la porte arrière.**

Dans le cas contraire, agir en conséquence sur les mécanismes de tension du câble d'acier ou, au besoin, bloquer le câble.

4.5.4 Repositionnement du bâchage

À cause de défauts de la benne (chocs, enfoncements etc.) ou d'un chargement non correct, le bâchage pendant son utilisation peut se placer de travers. Dans ce cas, pour replacer correctement le bâchage, agir de la façon suivante :



ATTENTION !

Pendant les opérations d'installation du câble métallique, utiliser les gants pour éviter des blessures aux mains qui pourraient découler d'un effilochage des fils métalliques

Vaporiser du Svitol sur toutes les poulies du bâchage pour faciliter les opérations suivantes :

1. Relier le bâchage dans la partie avant de la benne ;
2. Desserrer les deux supports avant ;
3. Pousser manuellement des deux côtés le dernier arceau vers la partie avant pour obtenir une distance égale entre le dernier arceau et les poulies droite et gauche ;
4. Si le bâchage est manuel, s'assurer que la manivelle est fixée à l'endroit prévu à cet effet ;
5. Tendre à nouveau les câbles.

4.6 Inconvénients, pannes, causes possibles et solutions probables du fonctionnement électrique

Ci-après nous proposons un tableau permettant d'identifier certaines avaries ou dysfonctionnements possibles.

Comme on pourra l'observer, l'intervention de l'utilisateur est autorisée seulement dans certains cas, pour les autres, s'adresser à un atelier autorisé.

À chaque demande d'intervention de service après-vente autorisé, il faut avoir à portée de main le numéro de série du bâchage indiqué sur la plaque métallique placée sur le carter de protection des engrenages et sur la documentation livrée au moment de l'achat.

Type de panne	Cause possible	Solution possible
En appuyant sur une touche quelconque de la télécommande « TX MARCOLIN » ou en utilisant le sélecteur de commande de la Control Box, le moteur ne tourne pas.	Urgence activée.	Vérifier le bouton d'arrêt d'urgence. S'il est activé, le désactiver en tournant la clé. ✓ Intervention consentie à l'utilisateur.
	Connexions électriques erronées	Vérifier les connexions électriques (positif – négatif) de la batterie aux contacts de la Control Box. ✗ Intervention NON consentie à l'utilisateur, s'adresser au service après-vente Marcolin ou à un atelier de réparation autorisé pour rétablir les connexions.
	Le fusible de sécurité est intervenu.	✗ Intervention NON consentie à l'utilisateur, si elle n'a pas été autorisée au préalable par Marcolin Covering s.r.l. ou par l'un de ses ateliers de réparation autorisés. Vérifier l'intégrité des fusibles, un situé en ligne avec l'alimentation (Batterie), le second à l'intérieur de la Control Box.
	Déconnexion des contacts du moteur.	Vérifier que les contacts du moteur sont connectés correctement. ✗ Intervention NON consentie à l'utilisateur, s'adresser au service après-vente Marcolin ou à un atelier de réparation autorisé.
	Problèmes à l'intérieur de la Control Box.	Contacteur le fabricant ou le personnel autorisé pour l'intervention.
Quand on appuie sur la touche de la télécommande « TX MARCOLIN », le voyant rouge de signalisation ne s'allume pas.	Pile de la télécommande « TX MARCOLIN » épuisée.	Remplacer la pile de la télécommande « TX MARCOLIN ». ✓ Intervention consentie à l'utilisateur. Si nécessaire, reprogrammer la télécommande « TX MARCOLIN » en suivant les instructions du par. 3.2.5 .

<p>La Control Box fonctionne uniquement avec le sélecteur de commande et pas avec la télécommande « TX MARCOLIN »</p>	<p>Déprogrammation de la télécommande « TX MARCOLIN ».</p>	<p>Reprogrammer la télécommande « TX MARCOLIN » en suivant les instructions du par. 3.2.5 .</p> <p>✓ Intervention consentie à l'utilisateur.</p> <p>Si après la reprogrammation la télécommande ne fonctionne toujours pas, il faut vérifier la fonctionnalité de la Control Box.</p> <p>✗ Intervention NON consentie à l'utilisateur, s'adresser au service après-vente Marcolin ou à un atelier de réparation autorisé.</p>
<p>La Control Box semble fonctionner (on entend le relais interne) mais le moteur ne tourne pas.</p>	<p>Oxydation possible des contacts électriques.</p> <p>ATTENTION ! Couper l'alimentation avant de procéder au nettoyage.</p>	<p>ATTENTION ! Éliminer l'alimentation avant de procéder au nettoyage (appuyer sur le bouton d'arrêt d'urgence ou débrancher la prise du tracteur).</p> <p>✓ Intervention consentie à l'utilisateur</p> <p>Vérifier que les contacts électriques de la plaque des contacts (entre benne et châssis) ne présentent pas de saleté ou d'oxydation. Vérifier que les contacts électriques du moteur et de la Control Box ne présentent pas de saleté ou d'oxydation.</p> <p>Le cas échéant, procéder au nettoyage avec un chiffon sec et graisser avec une graisse synthétique hydrofuge. Les éventuelles traces tenaces d'oxyde peuvent être éliminées avec papier de verre à grain fin (400 ou plus).</p>
	<p>Moteur grillé.</p>	<p>Le moteur doit être remplacé.</p> <p>✗ S'adresser au service après-vente Marcolin ou à un atelier de réparation autorisé pour le remplacement du moteur</p>
	<p>Rupture éventuelle d'une cosse de câble électrique ou détérioration/rupture éventuelle des câbles électriques</p>	<p>Vérifier que les cosses sur les câbles du moteur et de la plaque contacts ne sont pas détériorées ou cassées Vérifier l'intégrité du câblage.</p> <p>✗ S'adresser au service après-vente Marcolin ou à un atelier de réparation autorisé pour rétablir l'intégrité du circuit en remplaçant les parties abimées.</p>

<p>En tournant le sélecteur de commande sur « UNCOVERED », la bâche couvre la benne au lieu de la découvrir.</p>	<p>Inversion de polarité du moteur</p>	<p>ATTENTION ! Couper l'alimentation de la Control Box avant d'opérer (appuyer sur le bouton d'arrêt d'urgence ou débrancher la prise du tracteur).</p> <p>✘ S'adresser au service après-vente Marcolin ou à un atelier de réparation autorisé pour inverser les deux fils positionnés sur les contacts 3-4 de la Control Box.</p>
---	--	--

4.7 Entretien systématique

- ❗ L'entretien systématique est indispensable pour avoir toujours un bâchage fonctionnant correctement, intact et sûr.
- ❗ L'entretien systématique doit être effectué au moins une fois par an chez le fabricant ou dans des ateliers autorisés par ce dernier.

4.8 Informations importantes pour la gestion de la machine

4.8.1 Démantèlement et démolition de la machine

À la fin du cycle de vie de la machine, procéder au démantèlement en séparant les matériaux selon leur typologie.

En général, nous pouvons repérer les typologies de matériau suivantes : acier de construction ; matériau plastique; lubrifiants; matériel électronique; caoutchouc et dérivés; peintures, etc. La protection de l'environnement est très importante et c'est la raison pour laquelle tous les composants susmentionnés devront être remis aux organismes expressément autorisés à leur démolition / recyclage.

4.8.2 Bruit de la machine

La machine ne présente pas de niveau de bruit en mesure de déranger l'ouïe des êtres humains.

4.8.3 Vibrations

La machine n'émet pas de vibrations.

4.8.4 Modifications de la machine

Il est interdit de modifier la machine (voir le paragraphe 1.6).

4.8.5 Transport du bâchage

Pour les utilisateurs, le transport du bâchage en kit n'est pas prévu.

4.8.6 Registre de contrôle, tableaux des entretiens

Vous le trouvez au Chapitre 5 de ce manuel, nous vous conseillons de l'utiliser pour transcrire l'une après l'autre les interventions d'entretien courant et systématique, car il est difficile de se souvenir de tout.

Chapitre 5 REGISTRE DE CONTROLE DE LA MACHINE

5.1 Introduction du registre de contrôle

Dans ce registre de contrôle, spécifique pour la machine qui a été achetée, vous trouverez les informations utiles pour maintenir votre système en bon état et les tableaux spéciaux sur lesquels vous indiquerez, à chaque fois, les entretiens courants et systématiques annuels.

5.2 Registre de contrôle de l'entretien courant

5.2.1 Liste des opérations

Respecter le Chapitre 4 entièrement dédié à l'entretien courant et à la recherche des avaries pour repérer éventuellement les anomalies à signaler à l'usine pour faire intervenir le personnel spécialisé.

5.2.2 Registre des interventions effectuées

- i** L'utilisateur est obligé de constituer un registre, d'insérer les photocopies du formulaire suivant et de remplir un formulaire pour chaque entretien effectué.

OPÉRATIONS EFFECTUÉES	COMPOSANTS REMPLACÉS
<input type="checkbox"/> Un entretien courant prescrit dans le Chapitre 4 de ce manuel a été fait.
<input type="checkbox"/> En outre, les interventions suivantes ont été faites :
DATE DE L'INTERVENTION :	SIGNATURE DE L'AGENT CHARGÉ DE L'ENTRETIEN

OPÉRATIONS EFFECTUÉES	COMPOSANTS REMPLACÉS
<input type="checkbox"/> Un entretien courant prescrit dans le Chapitre 4 de ce manuel a été fait.
<input type="checkbox"/> En outre, les interventions suivantes ont été faites :
DATE DE L'INTERVENTION :	SIGNATURE DE L'AGENT CHARGÉ DE L'ENTRETIEN



Photocopier le prochain formulaire avant de l'utiliser et insérer les photocopies dans le registre de contrôle.

OPÉRATIONS EFFECTUÉES	COMPOSANTS REMPLACÉS
<input type="checkbox"/> Un entretien courant prescrit dans le Chapitre 4 de ce manuel a été fait. <input type="checkbox"/> En outre, les interventions suivantes ont été faites :
DATE DE L'INTERVENTION :	SIGNATURE DE L'AGENT CHARGÉ DE L'ENTRETIEN

OPÉRATIONS EFFECTUÉES	COMPOSANTS REMPLACÉS
<input type="checkbox"/> Un entretien courant prescrit dans le Chapitre 4 de ce manuel a été fait. <input type="checkbox"/> En outre, les interventions suivantes ont été faites :
DATE DE L'INTERVENTION :	SIGNATURE DE L'AGENT CHARGÉ DE L'ENTRETIEN

OPÉRATIONS EFFECTUÉES	COMPOSANTS REMPLACÉS
<input type="checkbox"/> Un entretien courant prescrit dans le Chapitre 4 de ce manuel a été fait. <input type="checkbox"/> En outre, les interventions suivantes ont été faites :
DATE DE L'INTERVENTION :	SIGNATURE DE L'AGENT CHARGÉ DE L'ENTRETIEN

5.3 Registre de contrôle de l'entretien systématique annuel

5.3.1 Liste des opérations à effectuer dans l'atelier autorisé

L'entretien systématique ne doit être fait que chez le fabricant Marcolin Covering s.r.l. ou dans des ateliers autorisés par ce dernier.

Pour toute information concernant les ateliers autorisés, point de vente et installation dans les Pays francophones téléphonez au numéro 0039 0434 570261 ou écrivez un mail à : info@marcolinsrl.it.

5.3.2 Liste des opérations à commissionner chaque année à l'atelier autorisé

COMPOSANTS MÉCANIQUES

COMPOSANT	OPÉRATIONS À EFFECTUER	OBSERVATIONS
Boulonnerie en général	<ul style="list-style-type: none">Serrage et vérification de l'état de conservation.	<ul style="list-style-type: none">▶ Remplacer aux premiers signes d'usure.
Dispositifs de glissement, planéité de la partie supérieure de la benne etc.	<ul style="list-style-type: none">Vérifier les conditions.	<ul style="list-style-type: none">▶ Remplacer les pièces usagées.
Crochets et verrouillages pour l'ancrage du bâchage	<ul style="list-style-type: none">État de conservation.Présence de tous les crochets.Accrochage correct des systèmes de sécurité.	
Pivots et bagues en général, pignon et couronne, parties de glissement etc.	<ul style="list-style-type: none">État de conservation.Graisser.	<ul style="list-style-type: none">▶ Remplacer en cas de doute.
Charpente en général	<ul style="list-style-type: none">État de conservation des traitements de protection.Intégrité de la charpente, absence de fissures ou de ruptures.	<ul style="list-style-type: none">▶ Procéder instantanément à remplacer les parties endommagées.
Élastiques avec crochets pour le blocage de la bâche	<ul style="list-style-type: none">État de conservation.Présence de tous les élastiques.	
Bâche	<ul style="list-style-type: none">Contrôle détaillé.	<ul style="list-style-type: none">▶ Remplacer si elle ne garantit pas une étanchéité hermétique.
Câbles et pieds de glissements, poulies	<ul style="list-style-type: none">Contrôle détaillé.	<ul style="list-style-type: none">▶ Remplacer en cas de câbles effilochés ou des pieds usagés ou des poulies qui ne garantissent pas un glissement linéaire et homogène.

COMPOSANTS ÉLECTRIQUES

COMPOSANT	OPÉRATIONS À EFFECTUER	OBSERVATIONS
Interrupteurs, relais d'actionnement, capteurs, dispositifs de contact, boutons champignon d'arrêt etc.	<ul style="list-style-type: none">Tester l'efficacité de l'intervention et vérifier l'état de conservation.	
Lignes d'alimentation	<ul style="list-style-type: none">Vérifier l'état de conservation, l'absence d'oxydation des composants.	
Protections des dispositifs électriques	<ul style="list-style-type: none">Vérifier le bon état.	
Control Box	<ul style="list-style-type: none">Vérifier l'efficacité et le bon état des composants.	
Batteries de la télécommande « TX MARCOLIN »	<ul style="list-style-type: none">Vérifier la présence à bord de la batterie de réserve.	<ul style="list-style-type: none">▶ Fournir une batterie de réserve si elle ne se trouve pas à bord.

SIGNALÉTIQUE DE SÉCURITÉ

COMPOSANT	OPÉRATIONS À EFFECTUER	OBSERVATIONS
Plaques de mises en garde et d'instructions	<ul style="list-style-type: none">Vérifier la présence, lisibilité, bon état, aptitude.	<ul style="list-style-type: none">▶ En cas de détérioration les remplacer immédiatement.
Signaux lumineux	<ul style="list-style-type: none">Vérifier le fonctionnement.	
Registre de contrôle	<ul style="list-style-type: none">Mettre à jour.	

5.3.3 Registre des contrôles annuels effectués

i L'utilisateur a l'obligation de constituer un registre, d'insérer les photocopies du formulaire suivant, de remplir un formulaire et de faire signer par l'atelier après chaque entretien systématique.

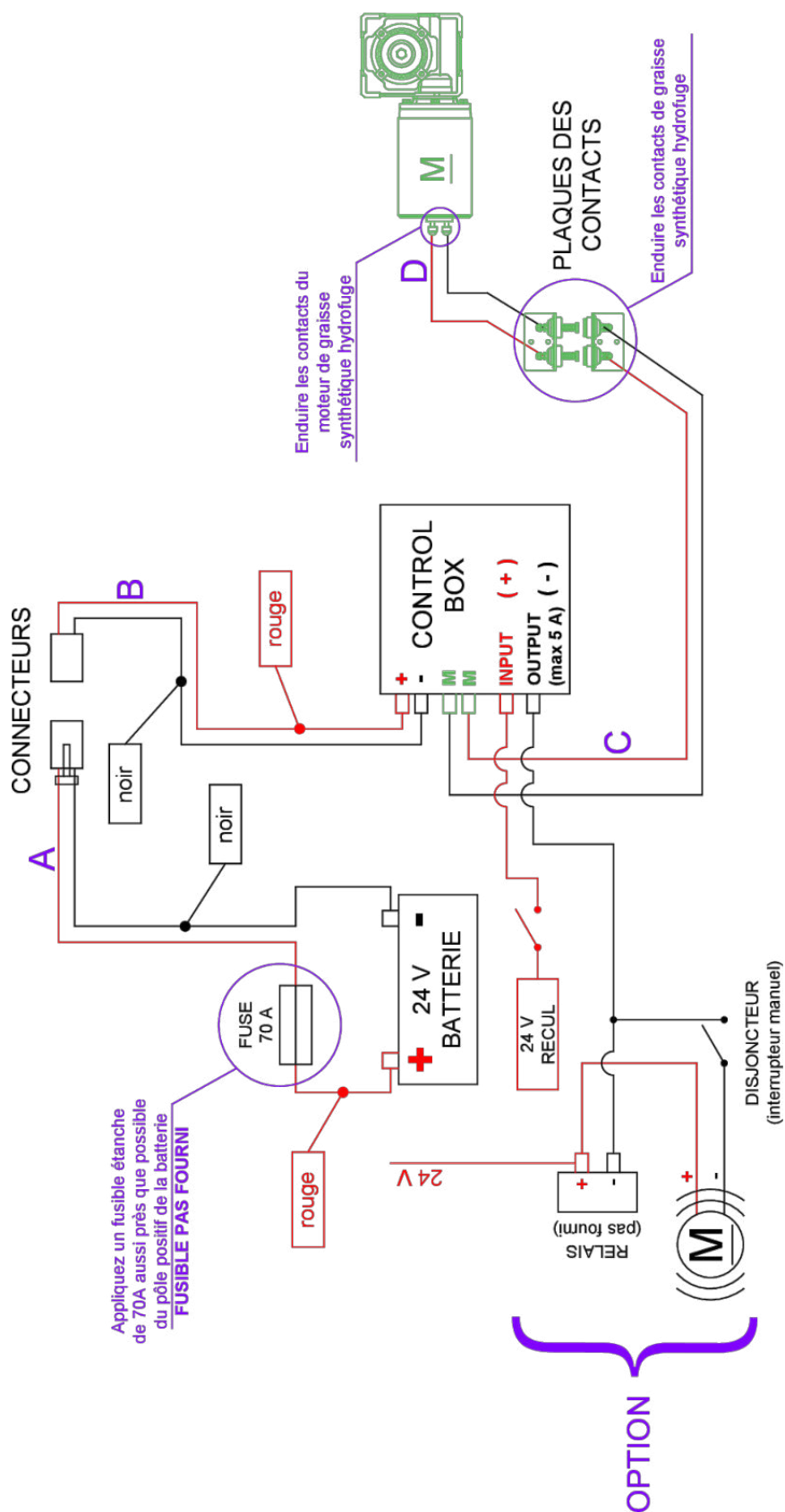
RAPPORT D'INTERVENTION	COMPOSANTS REMPLACÉS
<p>DATE DE L'INTERVENTION :</p> <p><input type="checkbox"/> Le bâchage a été soumis à contrôle systématique.</p> <p><input type="checkbox"/> En outre, les interventions suivantes ont été faites :</p> <p>.....</p> <p>.....</p> <p>.....</p> <p>.....</p> <p>.....</p> <p>.....</p>	<p>.....</p> <p>.....</p> <p>.....</p> <p>.....</p>
	<p>SIGNATURE ET CACHET DE L'ATELIER AUTORISÉ</p>

RAPPORT D'INTERVENTION	COMPOSANTS REMPLACÉS
<p>DATE DE L'INTERVENTION :</p> <p><input type="checkbox"/> Le bâchage a été soumis à contrôle systématique.</p> <p><input type="checkbox"/> En outre, les interventions suivantes ont été faites :</p> <p>.....</p> <p>.....</p> <p>.....</p> <p>.....</p> <p>.....</p>	<p>.....</p> <p>.....</p> <p>.....</p> <p>.....</p>
	<p>SIGNATURE ET CACHET DE L'ATELIER AUTORISÉ</p>

RAPPORT D'INTERVENTION	COMPOSANTS REMPLACÉS
<p>DATE DE L'INTERVENTION :</p> <p><input type="checkbox"/> Le bâchage a été soumis à contrôle systématique.</p> <p><input type="checkbox"/> En outre, les interventions suivantes ont été faites :</p> <p>.....</p> <p>.....</p> <p>.....</p> <p>.....</p> <p>.....</p>	<p>.....</p> <p>.....</p> <p>.....</p> <p>.....</p>
	<p>SIGNATURE ET CACHET DE L'ATELIER AUTORISÉ</p>

Chapitre 6 ANNEXES

6.1 Schéma de référence de l'installation électrique



6.2 Formulaires pour la réalisation et l’attestation du cours de formation

Liste et signatures de souscription de la participation au cours de formation

- i** Si le nombre de participants dépasse le nombre de lignes de souscription, photocopier la page, la signer et l’ajouter au manuel.

M.	M.
M.	M.
M.	M.
M.	M.
M.	M.
M.	M.
M.	M.
M.	M.
M.	M.
M.	M.
M.	M.
M.	M.
M.	M.
M.	M.
M.	M.
M.	M.
M.	M.
M.	M.
M.	M.
M.	M.
M.	M.
M.	M.
M.	M.
M.	M.
M.	M.
M.	M.
M.	M.
M.	M.
M.	M.
M.	M.
M.	M.
M.	M.

Attestation de réalisation du cours de formation

Je soussigné M.

résidant à : CODE POSTAL :

rue : n° :

tél. / mobile:..... fax / e-mail :

- En qualité de :
- PROPRIÉTAIRE
 - EMPLOYÉ CHARGÉ DE LA SÉCURITÉ INTERNE DE L'ENTREPRISE
 - OPÉRATEUR CHARGÉ PAR LE PROPRIÉTAIRE
 - UTILISATEUR DE LA MACHINE
 -

JE DÉCLARE, SOUS MA PROPRE RESPONSABILITÉ :

- Avoir effectué le cours de formation, reçu et compris les instructions nécessaires pour allumer, faire fonctionner, arrêter et maintenir en conditions parfaites le système de bûchage **Marcolin Covering s.r.l.**

Marque / type : N° de Série :

- Avoir reçu le manuel et m'engager à en apprendre le contenu avant d'utiliser la machine pour la première fois ;

Du fabricant :

marcolin

the covering evolution

Marcolin Covering s.r.l. – Via Orefici Michelin, 3 – 33170 Pordenone
Tel +39 0434 570261 – www.marcolincovering.it – e-mail info@marcolinsrl.it

JE M'ENGAGE ÉGALEMENT À LA FORMATION D'ÉVENTUEL NOUVEAU PERSONNEL QUI POURRAIT UTILISER LE SYSTÈME DE BÂCHAGE POUR BENNES AMOVIBLES ET BASCULANTES.

LU ET APPROUVÉ

MARCOLIN COVERING S.r.l.
Le représentant légal



LU ET APPROUVÉ

Personne qui reçoit le cours (en cas d'unique responsable de la formation successive du personnel)

.....

Date :

COPIE POUR MARCOLIN COVERING S.R.L.

Attestation de réalisation du cours de formation

Je soussigné M.

résidant à : CODE POSTAL :

rue : n° :

tél. / mobile: fax / e-mail :

- En qualité de :
- PROPRIÉTAIRE
 - EMPLOYÉ CHARGÉ DE LA SÉCURITÉ INTERNE DE L'ENTREPRISE
 - OPÉRATEUR CHARGÉ PAR LE PROPRIÉTAIRE
 - UTILISATEUR DE LA MACHINE
 -

JE DÉCLARE, SOUS MA PROPRE RESPONSABILITÉ :

- Avoir effectué le cours de formation, reçu et compris les instructions nécessaires pour allumer, faire fonctionner, arrêter et maintenir en conditions parfaites le système de bâchage **Marcolin Covering s.r.l.**

Marque / type : N° de Série :

- Avoir reçu le manuel et m'engager à en apprendre le contenu avant d'utiliser la machine pour la première fois ;

Du fabricant :



Marcolin Covering s.r.l. – Via Orefici Michelin, 3 – 33170 Pordenone
Tel +39 0434 570261 – www.marcolincovering.it – e-mail info@marcolinsrl.it

JE M'ENGAGE ÉGALEMENT À LA FORMATION D'ÉVENTUEL NOUVEAU PERSONNEL QUI POURRAIT UTILISER LE SYSTÈME DE BÂCHAGE POUR BENNES AMOVIBLES ET BASCULANTES.

LU ET APPROUVÉ

MARCOLIN COVERING S.r.l.
Le représentant légal

LU ET APPROUVÉ

Personne qui reçoit le cours (en cas d'unique responsable de la formation successive du personnel)

.....

Date :

COPIE POUR LE REVENDEUR

Attestation de réalisation du cours de formation

Je soussigné M.

résidant à : CODE POSTAL :

rue : n° :

tél. / mobile:..... fax / e-mail :

- En qualité de :
- PROPRIÉTAIRE
 - EMPLOYÉ CHARGÉ DE LA SÉCURITÉ INTERNE DE L'ENTREPRISE
 - OPÉRATEUR CHARGÉ PAR LE PROPRIÉTAIRE
 - UTILISATEUR DE LA MACHINE
 -

JE DÉCLARE, SOUS MA PROPRE RESPONSABILITÉ :

- Avoir effectué le cours de formation, reçu et compris les instructions nécessaires pour allumer, faire fonctionner, arrêter et maintenir en conditions parfaites le système de bâchage **Marcolin Covering s.r.l.**

Marque / type : N° de Série :

- Avoir reçu le manuel et m'engager à en apprendre le contenu avant d'utiliser la machine pour la première fois ;

Du fabricant :



Marcolin Covering s.r.l. – Via Orefici Michelin, 3 – 33170 Pordenone
Tel +39 0434 570261 – www.marcolincovering.it – e-mail info@marcolinsrl.it

JE M'ENGAGE ÉGALEMENT À LA FORMATION D'ÉVENTUEL NOUVEAU PERSONNEL QUI POURRAIT UTILISER LE SYSTÈME DE BÂCHAGE POUR BENNES AMOVIBLES ET BASCULANTES.

LU ET APPROUVÉ

MARCOLIN COVERING S.r.l.
Le représentant légal

LU ET APPROUVÉ

Personne qui reçoit le cours (en cas d'unique responsable de la formation successive du personnel)

.....

Date :

COPIE POUR LE CLIENT

Attestation de réalisation du cours de formation pour les nouveaux utilisateurs

COURS DE FORMATION EFFECTUÉ LE :

Je soussigné M.

résidant à : CODE POSTAL :

rue : n° :

tél. / mobile:..... fax / e-mail :

JE DÉCLARE, SOUS MA PROPRE RESPONSABILITÉ :

- Avoir effectué le cours de formation, reçu et compris les instructions nécessaires pour allumer, faire fonctionner, arrêter et maintenir en conditions parfaites le système de bâchage Marcolin Covering s.r.l.

Marque / type : N° de Série :

- Avoir reçu la Déclaration de Conformité originale et le présent manuel et m'engager à en apprendre le contenu avant d'utiliser la machine pour la première fois ;

de M.

résidant à : CODE POSTAL :

rue : n° :

tél. / mobile:..... fax / e-mail :

JE M'ENGAGE ÉGALEMENT À LA FORMATION D'ÉVENTUELS NOUVEAUX COLLÈGUES QUI POURRAIENT UTILISER LE SYSTÈME DE BÂCHAGE.

LU ET APPROUVÉ

Personne qui effectue le cours de formation

.....

LU ET APPROUVÉ

Personne qui assiste au cours

.....

COURS DE FORMATION EFFECTUÉ LE :

Je soussigné M.

résidant à : CODE POSTAL :

rue : n° :

tél. / mobile:..... fax / e-mail :

JE DÉCLARE, SOUS MA PROPRE RESPONSABILITÉ :

- Avoir effectué le cours de formation, reçu et compris les instructions nécessaires pour allumer, faire fonctionner, arrêter et maintenir en conditions parfaites le système de bâchage Marcolin Covering s.r.l.

Marque / type : N° de Série :

- Avoir reçu la Déclaration de Conformité originale et le présent manuel et m'engager à en apprendre le contenu avant d'utiliser la machine pour la première fois ;

de M.

résidant à : CODE POSTAL :

rue : n° :

tél. / mobile:..... fax / e-mail :

JE M'ENGAGE ÉGALEMENT À LA FORMATION D'ÉVENTUELS NOUVEAUX COLLÈGUES QUI POURRAIENT UTILISER LE SYSTÈME DE BÂCHAGE.

LU ET APPROUVÉ

Personne qui effectue le cours de formation

.....

LU ET APPROUVÉ

Personne qui assiste au cours

.....

i Avant d'utiliser cette notice, faire des photocopies et les insérer dans le manuel.

COURS DE FORMATION EFFECTUÉ LE :

Je soussigné M.

résidant à : CODE POSTAL :

rue : n° :

tél. / mobile:..... fax / e-mail :

JE DÉCLARE, SOUS MA PROPRE RESPONSABILITÉ :

Avoir effectué le cours de formation, reçu et compris les instructions nécessaires pour allumer, faire fonctionner, arrêter et maintenir en conditions parfaites le système de bâchage Marcolin Covering s.r.l..

Marque / type : N° de Série :

Avoir reçu le manuel et m'engager à en apprendre le contenu avant d'utiliser la machine pour la première fois ;

de M.

résidant à : CODE POSTAL :

rue : n° :

tél. / mobile:..... fax / e-mail :

JE M'ENGAGE ÉGALEMENT À INFORMER ET FORMER MES EMPLOYÉS ET ÉVENTUELS NOUVEAUX ACHETEURS

LU ET APPROUVÉ

Personne qui effectue le cours de formation

.....

LU ET APPROUVÉ

Personne qui assiste au cours

.....

COURS DE FORMATION EFFECTUÉ LE :

Je soussigné M.

résidant à : CODE POSTAL :

rue : n° :

tél. / mobile:..... fax / e-mail :

JE DÉCLARE, SOUS MA PROPRE RESPONSABILITÉ :

Avoir effectué le cours de formation, reçu et compris les instructions nécessaires pour allumer, faire fonctionner, arrêter et maintenir en conditions parfaites le système de bâchage Marcolin Covering s.r.l..

Marque / type : N° de Série :

Avoir reçu le manuel et m'engager à en apprendre le contenu avant d'utiliser la machine pour la première fois ;

de M.

résidant à : CODE POSTAL :

rue : n° :

tél. / mobile:..... fax / e-mail :

JE M'ENGAGE ÉGALEMENT À LA FORMATION D'ÉVENTUELS NOUVEAUX COLLÈGUES QUI POURRAIENT UTILISER LE SYSTÈME DE BÂCHAGE.

LU ET APPROUVÉ

Personne qui effectue le cours de formation

.....

LU ET APPROUVÉ

Personne qui assiste au cours

.....

Attestation de réalisation du cours de formation entre propriétaires

COURS DE FORMATION ENTRE PROPRIÉTAIRES EFFECTUÉ LE :

Je soussigné M.
résidant à : CODE POSTAL :
rue : n° :
tél. / mobile:..... fax / e-mail :

JE DÉCLARE, SOUS MA PROPRE RESPONSABILITÉ :

- Avoir effectué le cours de formation, reçu et compris les instructions nécessaires pour allumer, faire fonctionner, arrêter et maintenir en conditions parfaites le système de bûchage Marcolin Covering s.r.l.

Marque / type : N° de Série :

- Avoir reçu la Déclaration de Conformité originale et le présent manuel et m'engager à en apprendre le contenu avant d'utiliser la machine pour la première fois ;

de M.
résidant à : CODE POSTAL :
rue : n° :
tél. / mobile:..... fax / e-mail :

**JE M'ENGAGE ÉGALEMENT À INFORMER ET FORMER
MES EMPLOYÉS ET ÉVENTUELS NOUVEAUX ACHETEURS**

LU ET APPROUVÉ

Personne qui effectue le cours de formation

LU ET APPROUVÉ

Personne qui assiste au cours

.....

.....



Avant d'utiliser cette notice, faire des photocopies et les insérer dans le manuel.

COURS DE FORMATION ENTRE PROPRIÉTAIRES EFFECTUÉ LE :

Je soussigné M.
résidant à : CODE POSTAL :
rue : n° :
tél. / mobile:..... fax / e-mail :

JE DÉCLARE, SOUS MA PROPRE RESPONSABILITÉ :

- Avoir effectué le cours de formation, reçu et compris les instructions nécessaires pour allumer, faire fonctionner, arrêter et maintenir en conditions parfaites le système de bûchage Marcolin Covering s.r.l.

Marque / type : N° de Série :

- Avoir reçu la Déclaration de Conformité originale et le présent manuel et m'engager à en apprendre le contenu avant d'utiliser la machine pour la première fois ;

de M.
résidant à : CODE POSTAL :
rue : n° :
tél. / mobile:..... fax / e-mail :

**JE M'ENGAGE ÉGALEMENT À INFORMER ET FORMER MES EMPLOYÉS ET ÉVENTUELS NOUVEAUX
ACHETEURS**

LU ET APPROUVÉ

Personne qui effectue le cours de formation

LU ET APPROUVÉ

Personne qui assiste au cours

.....

.....

marcolin
the covering evolution

Marcolin Covering Srl

Via O. Michelin, 3 / 33170 Pordenone - Italy / T +39 0434 570261 / info@marcolinsrl.it

marcolincovering.it